

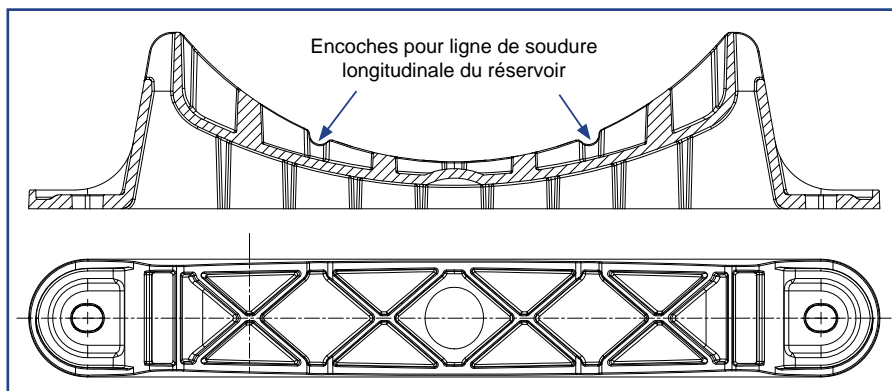
## Colliers 100% « COMPOSITE »

**COMPOSITE**

Ensemble support avec sangle et clip de fermeture en « **COMPOSITE** ». Support en « polyamide » 6 armé à 30% de fibre de verre, de couleur noire avec sangle polyester de 30 mm de large de couleur bleue et clip en plastique dur de couleur bleue.



Se monte en lieu et place d'un support acier « Standard » type 76.xxx.xx (Voir détail page 6), ils ont les mêmes cotes d'encombrement.



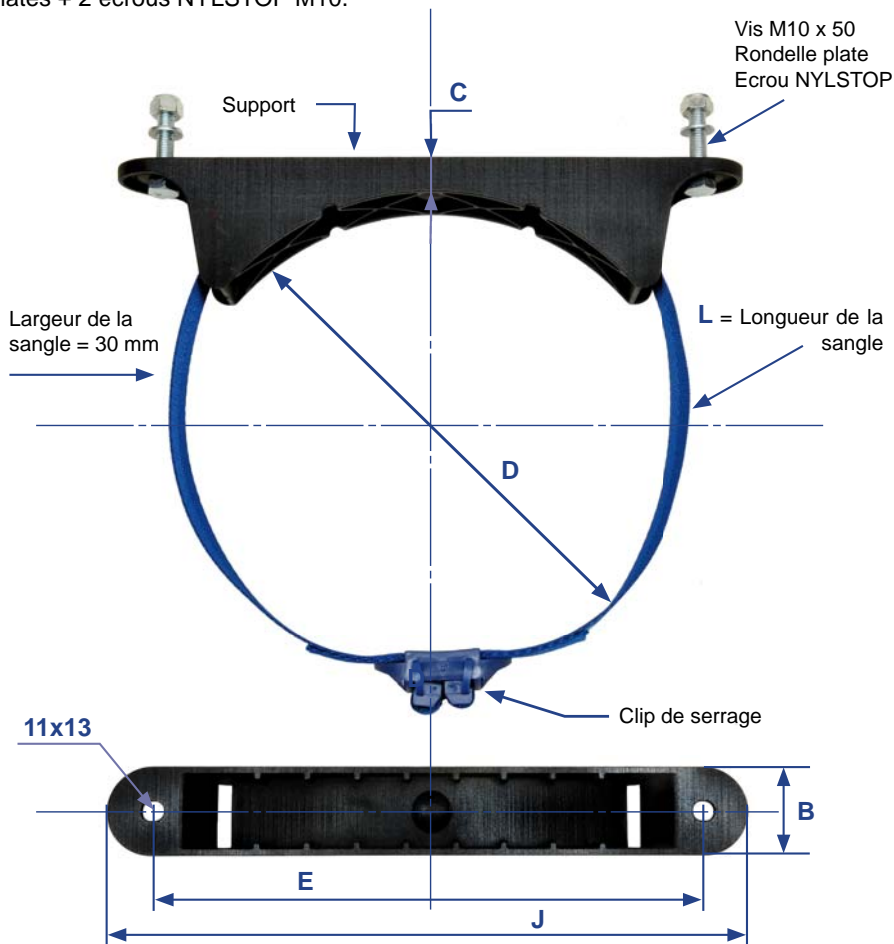
10 ans de recherche et développement ont été nécessaires pour mettre au point ces produits. Ils sont maintenant couramment utilisés en première monte chez les fabricants de poids lourds et de remorques.



Ce support composite peut entrer directement en contact avec les réservoirs du fait de sa composition et respecter la norme 87/404/CE. Ce support permet un gain de poids substantiel par rapport à l'acier et aucune corrosion dans le temps.

Collier « COMPOSITE » vendu à l'unité, emballé dans un sachet plastique.

1 support composite + 1 sangle polyester + 1 clip + 2 vis M10 x 50 + 2 rondelles plates + 2 écrous NYLSTOP.



Réf. ALK	Diamètre Réservoir = D	B	C	E	J	L
92.150.00	150	50	19	161	211	950
92.200.00	200	50	19	211	261	1300
92.250.00	250	50	19	261	311	1600
92.300.00	300	50	20	311	361	2000
92.350.00	350	50	25	361	411	2200
92.400.00	400	50	25	411	461	2500

Dimensions en millimètres

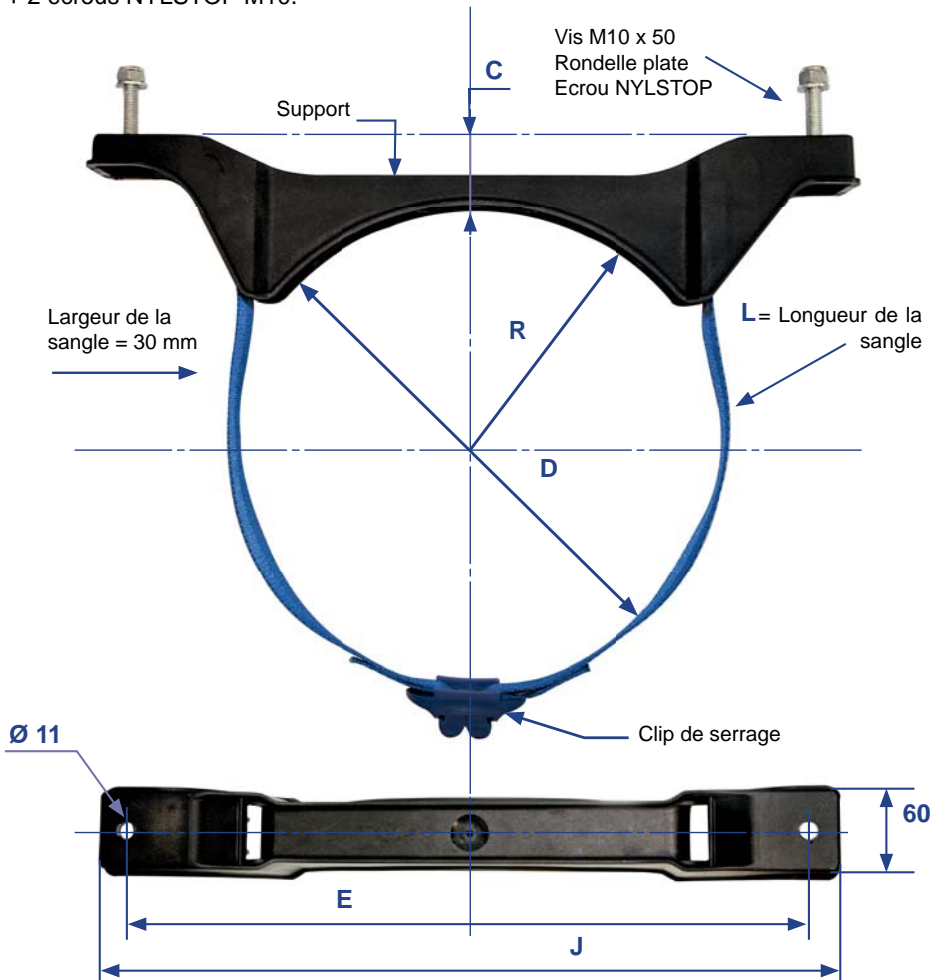
D = Diamètre Extérieur du Réservoir en mm

# Colliers 100% « COMPOSITE »



**Collier « COMPOSITE »** vendu à l'unité, emballé dans un sachet plastique.

1 support composite + 1 sangle polyester + 1 clip + 2 vis M10 x 50 + 2 rondelles plates + 2 écrous NYLSTOP.



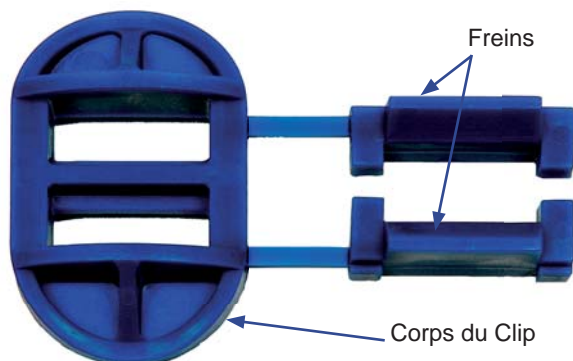
Réf. ALK	Diamètre Réservoir = D	R	C	E	J	L
74.300.00	300	150	43	430	475	2000
74.310.00	310	155	43	430	475	2000
74.320.00	320 (*)	160	43	430	475	2000
74.328.00	328	164	43	430	475	2000
74.330.00	330	165	43	430	475	2000

Dimensions en millimètres

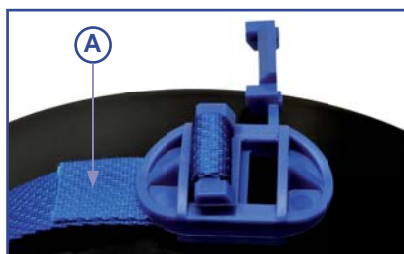
D = Diamètre Extérieur du Réservoir en mm

(\*) 74.320.00= Réf.RVI: 50.10.051.524

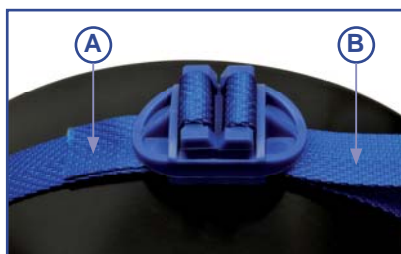
CLIP de serrage en plastique dur



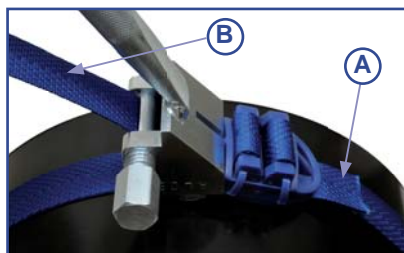
Montage du CLIP avec sangle polyester de 30 mm de large



1 - Passer la sangle autour d'un premier frein et laisser dépasser la sangle de 30 mm (mini) **(A)**.



2 - Passer la sangle autour du second frein **(B)** sans couper l'excédent, vous en aurez besoin pour le serrage.



3 - Mettre en position l'outil de mise en tension et passer la sangle **(B)** (coté le plus long) dans la fente de l'outil.



4 - Avec une clé de 19, tendre la sangle à environ 60 Newtons/mètre puis couper (\*) la sangle de chaque coté du CLIP à 30 mm (mini).

Outil tendeur de sangle

Réf. ALK : 89.594.00

(\*) Cette sangle accepte une coupe droite (non biseautée) à froid mais il est préférable de réaliser cette coupe à chaud (lame chauffée).