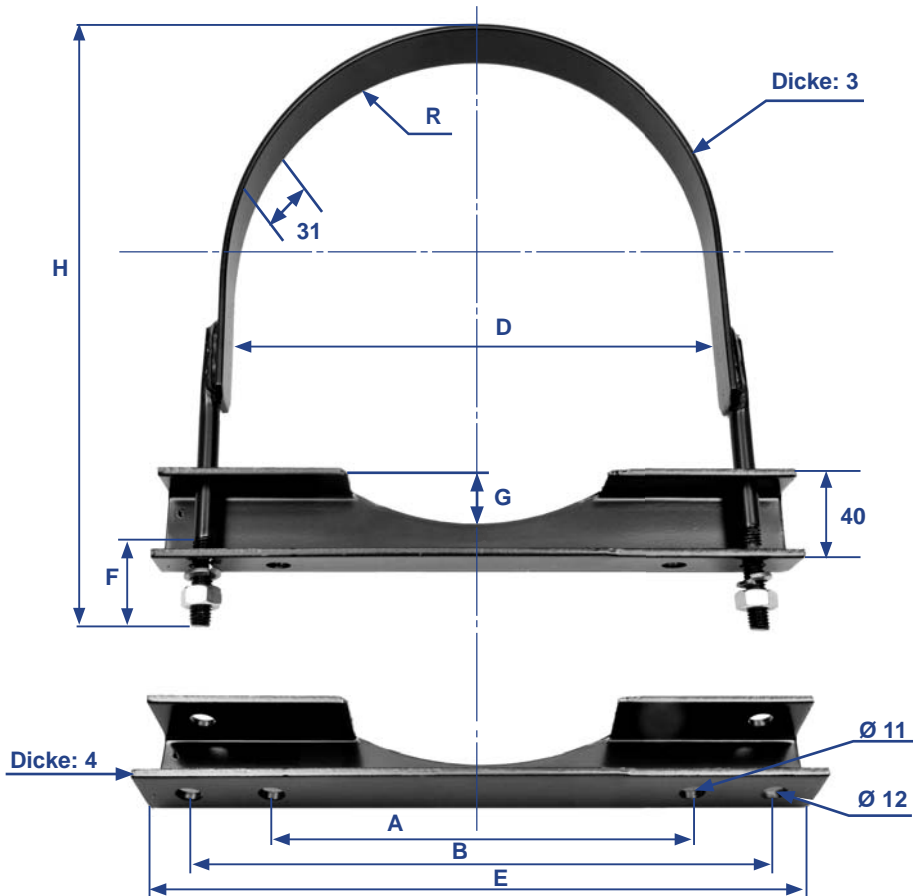


Stahl, beschichtet mit mattschwarzer Farbe, Gewinde M10.

Die FLANSCH-Schelle wird pro Stück, nicht montiert, in einembeutel geliefert: 1 Band + 1 Träger + 2 glatte Federringe + 2 Muttern Standard M10.



Ref. ALK	Behälter-Durchmesser = D	R	A	B	E	F	G	H
87.206.00	206	103	130	218	250	70	16	258
87.246.00	246	123	180	258	290	70	16	298
87.276.00	276	138	180	288	320	70	17	331
87.310.00	310	155	200	322	354	70	18	364
87.396.00	396	198	250	408	440	70	18	449

Maße in Millimeter

D = Außendurchmesser des Behälters in mm