

ALK

AsiaLink

Colliers pour Réservoirs d'air (FR)

Clamps for Air Tanks (GB)

Befestigungen für Druckluftbehälter (DE)

Fascette per serbatoi d'aria (IT)

Abrazaderas para depósitos de aire (ES)

N°3

Sommaire

- Réglementation 3
- Protections 4

ACIER

- « U » STANDARD 5
- Supports STANDARD 6
- Kits Colliers STANDARD 7
- Colliers en « V » STANDARD 8
- Colliers en « V » ITALIEN 9
- Colliers SANGLE en une partie 10
- Colliers SANGLE en deux parties 12
- Protections pour Colliers SANGLE 15
- Colliers SANGLE pliables 16
- Embouts colliers SANGLE 18
- Colliers BRIDE 19
- Colliers SANGLE Suspendus 20

ACIER & COMPOSITE OU MIXTE

- Colliers MIXTE 26

COMPOSITE

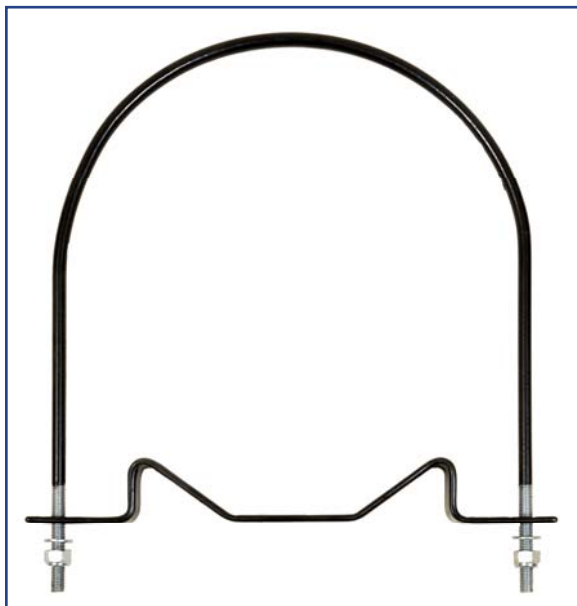
- Colliers COMPOSITE 28

DIVERS

- Colliers RVI pour Premium 32
- Colliers RVI pour Magnum 33
- Références ALK- Poids - Pages 34
- Conditions générales de vente 36



Collier « STANDARD »



Collier en « V »

● Réglementation :

L'arrêté du 14 décembre 1989 portant sur l'application de la directive 87/404/CE stipule à l'article 11 – 2 : « Le réservoir doit être fixé sur le véhicule par des sangles ou des colliers dont aucune partie métallique ne doit être en contact direct avec la paroi du réservoir de façon à éviter tout frottement de cette paroi contre une partie quelconque du véhicule. Le réservoir doit être convenablement protégé contre les chocs et les projections en provenance de la chaussée». ALK fabrique et commercialise des colliers avec une protection apte à éviter tout frottement ou contact direct avec l'enveloppe du réservoir. Nos colliers sont revêtus de polyamide 11 ou 12, Caoutchouc ou Rilsan. Ces matériaux possèdent une bonne résistance aux hydrocarbures, aux huiles, au vieillissement naturel, aux UV et sont peu sensibles à l'humidité.

● Historique :

Il y a quelques années, les constructeurs utilisaient des « bandes de mousse » entre les colliers et les réservoirs. Ces produits ont tendance à être abandonnés car la mousse absorbe l'humidité, le sel en hiver et génère des points de corrosion sur les réservoirs. Ces produits ont été remplacés par des produits plus techniques : polyamide, Rilsan, Caoutchouc qui n'ont pas ces inconvénients. La peinture est prohibée car d'une épaisseur trop faible environ 50 microns et se dilue avec certains produits (Ex : Gaz Oil, Essence) elle présente aussi une mauvaise résistance aux frottements. La polyamide qui se trouve sur certains de nos produits, a une épaisseur moyenne de 800 microns, le caoutchouc a une épaisseur moyenne de 2 mm.

● Test Brouillard Salin :

Les produits des gammes 70.xxx.xxZ, 71.xxx.xx, 72.xxx.xx, 73.xxx.xxZ, 75.xxx.xx, 76.xxx.xx, 77.xxx.xx, 84.xxx.xx, 88.xxx.xxZ, 92.xxx.xx, 95.xxx.xxZ, 96.xxx.xxZ, 97.xxx.xxZ, 98.xxx.xx, 99.xxx.xx ont subis des tests au brouillard salin selon la norme ISO 9227. Ces produits ont été testés de 100 à 300 heures selon les gammes de produits et ont parfaitement rempli les obligations de ces tests. A votre demande, pour ces gammes de produits, nous pouvons vous fournir des certificats sous forme de « Rapport d'essai » émis par un laboratoire français d'analyses industrielles.

Protections vendues séparément

ACIER

- **Rouleau de mousse autocollante**

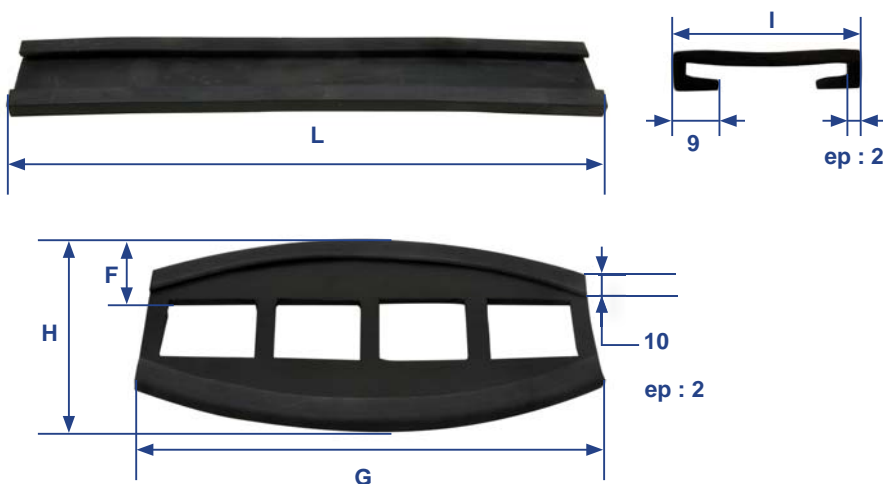
Longueur : 10 mètres – Largeur : 4 cm – Epaisseur : 5 mm

Réf. ALK : 78.900.00



- **KITS caoutchouc pour les colliers des séries : 70.xxx.xx, 73.xxx.xx, 88.xxx.xx, 95.xxx.xx, 96.xxx.xx et 97.xxx.xx.**

Cette protection permet de mettre ces colliers en conformité avec la Norme : 87/404/CE. Ces KITS sont vendus en sachets plastiques (1 protection sangle + 1 protection support). Vous pouvez aussi recevoir ces colliers avec cette protection montée si vous le précisez lors de votre commande. Ex : 97.206.00 avec 93.206.00 monté.

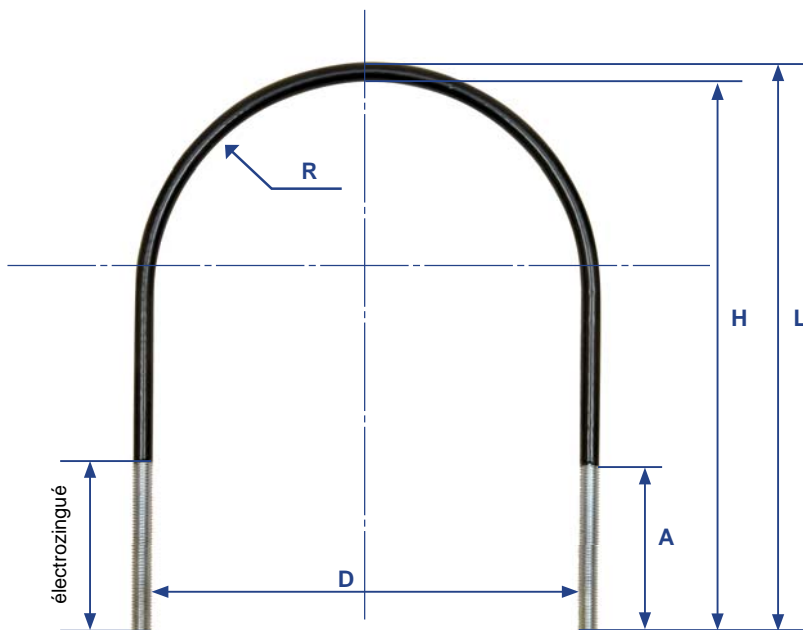


Réf. ALK	Diamètre Réservoir = D	L	I	F	G	H
93.206.00	206	450	40	31	126	92
93.000.00	246	700	40	32	156	95
	276	700	40	32	156	95
	310	700	40	32	156	95
93.396.00	396	930	40	33	190	96

Dimensions en millimètres

D = Diamètre Extérieur du Réservoir en mm - ep (mm) = épaisseur

Acier électrozingué recouvert de 800 microns de polyamide noir.
Filetage M10.



Réf. ALK	Diamètre Réservoir = D	R	A	H	L
75.100.00	100	50	90	185	195
75.150.00	150	75	90	210	220
75.200.00	200	100	90	270	280
75.206.00	206	103	85	276	286
75.246.00	246	123	85	316	326
75.250.00	250	125	55	290	300
75.250.02	250	125	95	330	340
75.275.00	Remplacé par 75.276.00				
75.276.00	275 - 276	138	85	346	356
75.300.00	300	150	70	360	370
75.300.01	300	150	50	337	347
75.300.02	300	150	40	275	285
75.300.03	300	150	130	400	410
75.310.00	310	155	82	372	382
75.310.01	310	155	57	347	357
75.320.00	320	160	60	360	370
75.350.00	350	175	95	415	425
75.396.00	396	198	85	466	476
75.400.00	400	200	110	496	506

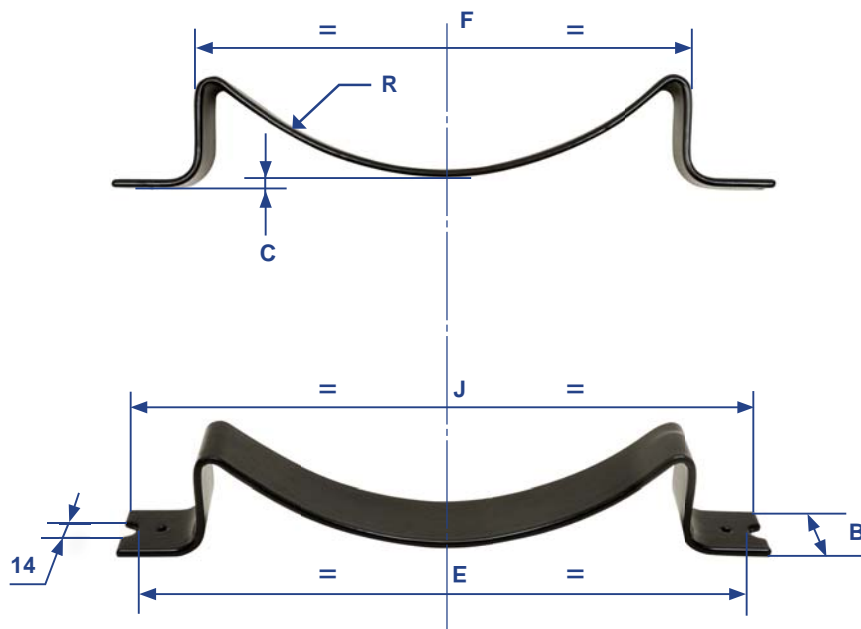
Dimensions en millimètres

D = Diamètre Extérieur du Réservoir en mm

Supports STANDARD

ACIER

Acier épaisseur 3 mm recouvert de 800 microns de polyamide noir.



Réf. ALK	Diamètre Réservoir = D	R	E	F	B	J	C
76.100.00	100	50	98	78	40	110	4
76.150.00	150	75	148	130	40	160	4
76.200.00	200	100	198	149	40	210	5
76.206.00	206	103	204	155	40	216	5
76.246.00	246	123	244	172	40	256	5
76.250.00	250	125	248	176	40	260	5
76.250.01	250	125	248	176	40	260	1,5
76.275.00	Remplacé par 76.276.00						
76.276.00	275 - 276	138	274	202	40	286	5
76.300.00	300	150	298	226	40	310	5
76.310.00	310	155	308	236	40	320	6
76.320.00	320	160	318	246	40	330	8
76.350.00	350	175	348	265	40	360	10
76.396.00	396	198	394	311	40	406	10
76.400.00	400	200	398	315	40	410	10

Dimensions en millimètres

D = Diamètre Extérieur du Réservoir en mm

ACIER

KITS Colliers STANDARD

Un **KIT** comprend : 2 « U » + 2 Supports + 4 Ecrous Nylstop M10.
Emballage : chaque kit est emballé dans un sac plastique.



Réf. ALK	Diamètre Réservoir = D	« U » Standard	Supports Standard	Ecrous Nylstop M10
77.100.00	100	75.100.00	76.100.00	78.000.00
77.150.00	150	75.150.00	76.150.00	78.000.00
77.200.00	200	75.200.00	76.200.00	78.000.00
77.206.00	206	75.206.00	76.206.00	78.000.00
77.246.00	246	75.246.00	76.246.00	78.000.00
77.250.00	250	75.250.00	76.250.00	78.000.00
77.275.00	Remplacé par 77.276.00			
77.276.00	275 - 276	75.276.00	76.276.00	78.000.00
77.300.00	300	75.300.00	76.300.00	78.000.00
77.300.01	300	75.300.01	76.300.00	78.000.00
77.310.00	310	75.310.00	76.310.00	78.000.00
77.310.01	310	75.310.01	76.310.00	78.000.00
77.320.00	320	75.320.00	76.320.00	78.000.00
77.350.00	350	75.350.00	76.350.00	78.000.00
77.396.00	396	75.396.00	76.396.00	78.000.00
77.400.00	400	75.400.00	76.400.00	78.000.00

Dimensions en millimètres

D = Diamètre Extérieur du Réservoir en mm

Voir détails « U » 75.xxx.xx Page 5 et Supports 76.xxx.xx page 6



Ecrous NYLSTOP supplémentaires

Réf. ALK : 78.000.00
 Sachet 4 écrous NYLSTOP M10
 Electrozingués

Colliers en « V » STANDARD

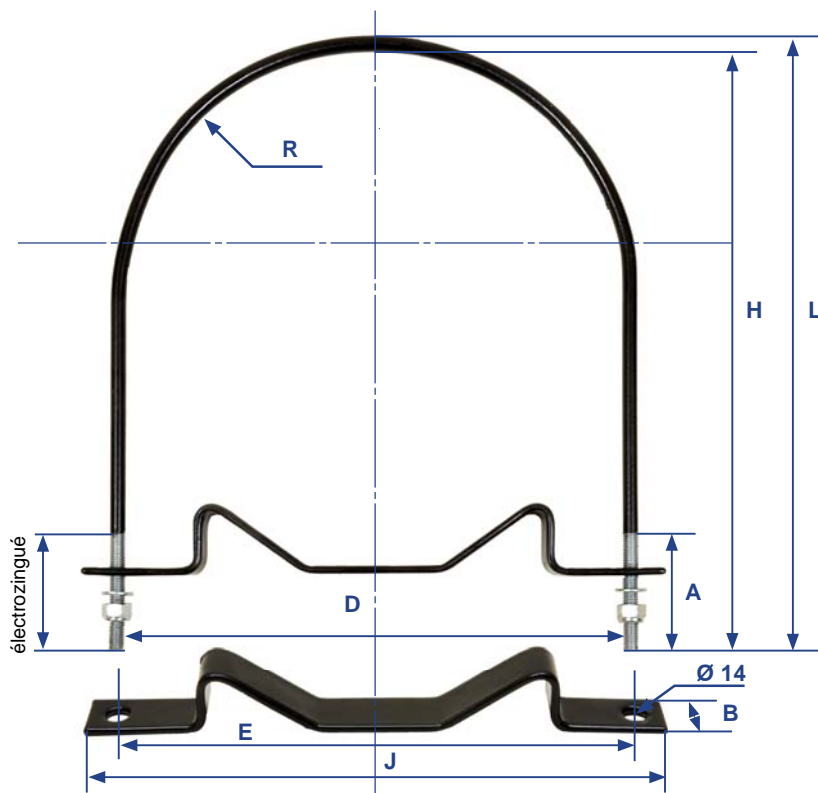
ACIER

« U » : Acier électrozingué de 10mm de diamètre recouvert de 800 microns de polyamide noir. Filetage M10

Support : Acier épaisseur 4 mm recouvert de 800 microns de polyamide noir, avec à chaque extrémité un trou de 14mm.

Collier en « V » vendu à l'unité démonté dans sachet plastique :

1 « U » + 1 Support + 2 Écrous Nylstop M10 + 2 Rondelles plates.



Réf. ALK	Diamètre Réservoir = D	R	A	B	E	H	J	L
84.206.00	206	103	80	30	218	265	255	275
84.246.00	246	123	80	30	258	315	292	325
84.276.00	276	138	80	30	288	351	320	361
84.296.00	296	148	80	30	308	363	342	373
84.310.00	310	155	80	30	323	376	357	386
84.360.00	360	180	80	30	372	425	407	435
84.396.00	396	198	80	30	409	455	444	465

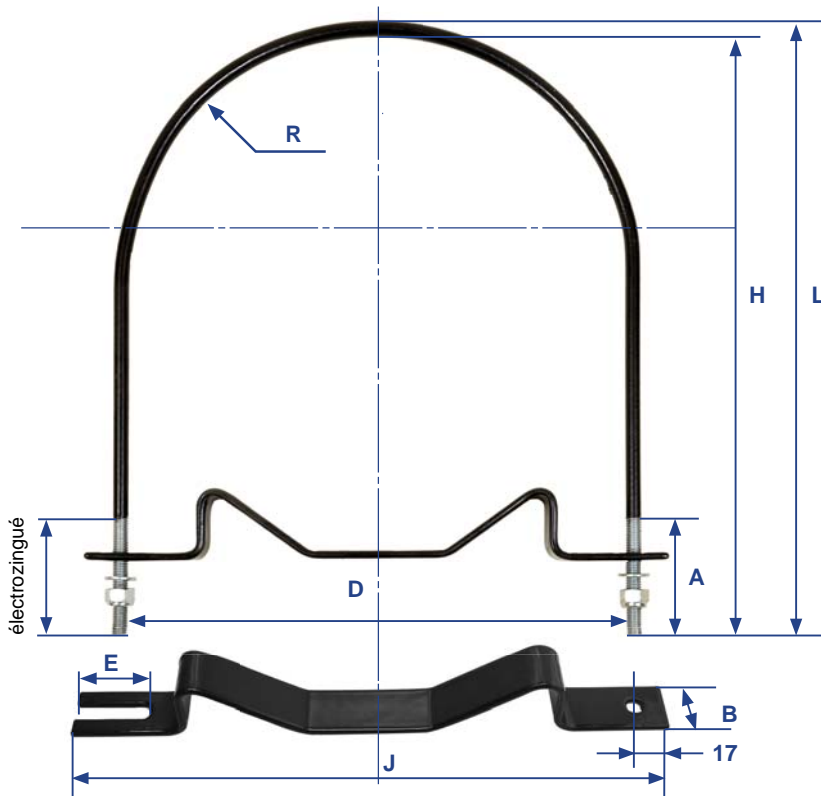
Dimensions en millimètres

D = Diamètre Extérieur du Réservoir en mm

« U » : Acier électrozingué recouvert de 800 microns de polyamide noir.

- « U » M8 pour réservoirs ALUMINIUM
- « U » M10 pour réservoirs ACIER

Support : Acier épaisseur 4 mm recouvert de 800 microns de polyamide noir, avec une fente à une extrémité et un trou à l'autre. **Collier en « V »** vendu à l'unité démonté dans sachet plastique : 1 « U » +1 Support + 2 Écrous Nylstop + 2 Rondelles plates.



Réf. ALK "U" M8	Réf. ALK "U" M10	Diamètre Réservoir = D	R	A	B	E	H	J	L
71.206.00	72.206.00	206	103	80	30	35	265	255	275
71.246.00	72.246.00	246	123	80	30	38	315	292	325
71.276.00	72.276.00	276	138	80	30	40	351	320	361
71.296.00	72.296.00	296	148	80	30	43	363	342	373
71.310.00	72.310.00	310	155	82	30	45	372	357	382
71.310.01	72.310.01	310	155	57	30	45	347	357	357
71.360.00	72.360.00	360	180	80	30	45	425	407	435
71.396.00	72.396.00	396	198	80	30	45	455	444	465

Dimensions en millimètres

D = Diamètre Extérieur du Réservoir en mm



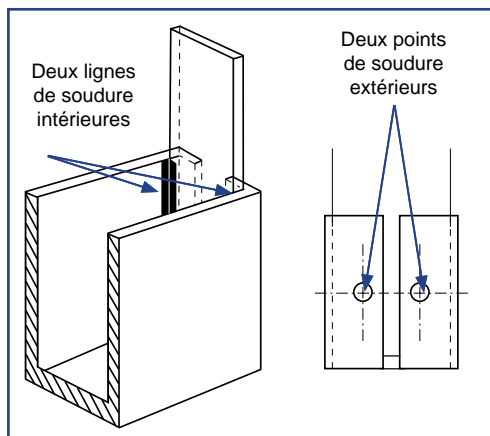
Collier complet monté



Fixation sangle sur support

- **Sécurité accrue**, avec au point d'ancrage de la sangle sur le support deux lignes de soudure intérieures et deux points de soudure extérieurs.

- Ces colliers sont « **phosphatés** » avant d'être peints ce qui protège l'acier de la corrosion et favorise l'accroche de la peinture.



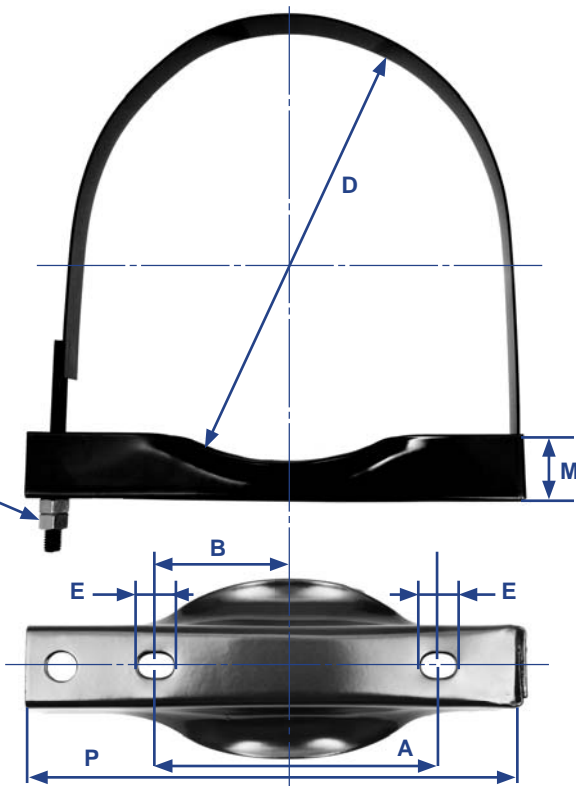
Vendu à L'unité - Acier de 2 mm d'épaisseur « Phosphaté » puis revêtu de peinture noir mat ou électrozingué.

Collier « SANGLE » en une partie vendu à l'unité monté dans sachet plastique :
1 Collier + 2 écrous Standard M12. Des écrous M12 Standard ou Nylstop supplémentaires sont aussi vendus séparément en sachet de quatre.

KIT de protection CAOUTCHOUC voir détail page 4 et 15	
Permet respect Norme 87/404/CE	
Réf. ALK	Diamètre Collier
93.206.00	206
93.000.00	246
	276
	310
93.396.00	396

2 écrous Standard M12

Sachets 4 écrous supplémentaires	
STANDARD M12 Réf. ALK	Filetage
78.200.00	M12
NYLSTOP M12 Réf. ALK	Filetage
78.300.00	M12



Réf. ALK Noir Mat	Réf. ALK Electrozingué	Diamètre Réservoir = D	A	B	M	P	E
88.206.00	88.206.00Z	206	130	65	43	227	11x16
88.246.00	88.246.00Z	246	180	90	43	267	11x16
88.276.00	88.276.00Z	276	180	90	43	297	11x16
88.310.00	88.310.00Z	310	200	100	43	331	11x16
88.396.00	88.396.00Z	396	250	125	43	417	11x16
95.206.00	95.206.00Z	206	122	61	43	227	12x16
95.246.00	95.246.00Z	246	162	81	43	267	12x16
95.276.00	95.276.00Z	276	192	96	43	297	12x16
95.310.00	95.310.00Z	310	227	113	43	331	12x16
95.396.00	95.396.00Z	396	307	153	43	417	12x16

Dimensions en millimètres

D = Diamètre Extérieur du Réservoir en mm

Colliers « SANGLE » en 2 parties

ACIER

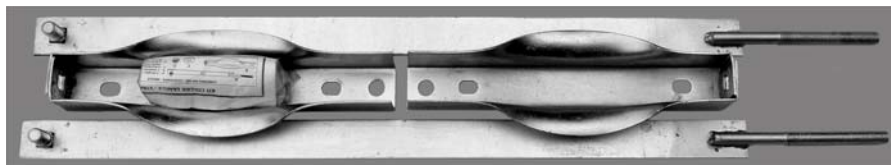


Collier complet monté

- Ces colliers en 2 parties permettent un **gain de 50%** du volume de stockage et de transport par rapport aux colliers en 1 partie.
- Ces colliers sont « **Phosphatés** » avant d'être peints ce qui protège l'acier de la corrosion et favorise l'accroche de la peinture.



Fixation de la sangle sur le support Nylstop M12



KIT complet = 2 Sangles + 2 Supports + 2 Rondelles plates + 2 écrous Nylstop M12 + 4 écrous Standards M12 + 1 Notice de montage

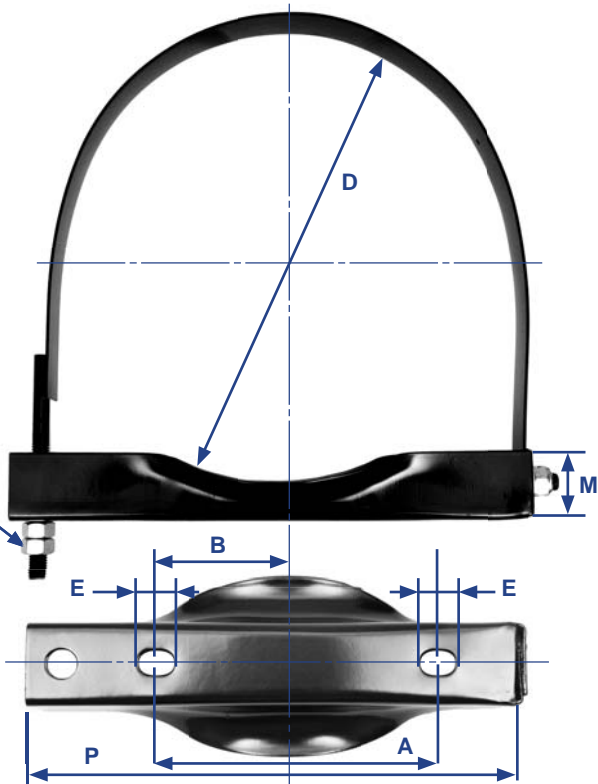
Vendu en KIT de deux colliers. Acier de 2 mm d'épaisseur « Phosphaté » puis revêtu de peinture noir mat ou électrozingué.

Collier « SANGLE » en deux parties vendu en KIT de deux colliers dans un sachet plastique : 2 Sangles + 2 supports + 4 écrous standard M12 + 2 rondelles plates + 2 écrous NYLSTOP M12 + 1 notice de montage.

KIT de protection CAOUTCHOUC voir détail page 4 et 15	
Permet respect Norme 87/404/CE	
Réf. ALK	Diamètre Collier
93.206.00	206
	246
	276
93.000.00	310
	396

2 écrous Standard M12

Sachets 4 écrous supplémentaires	
STANDARD M12 Réf. ALK	Filetage
78.200.00	M12
NYLSTOP M12 Réf. ALK	Filetage
78.300.00	M12



Réf. ALK Noir Mat	Réf. ALK Electrozingué	Diamètre Réservoir = D	A	B	M	P	E
97.206.00	97.206.00Z	206	130	65	43	229	11x16
97.246.00	97.246.00Z	246	180	90	43	269	11x16
97.276.00	97.276.00Z	276	180	90	43	299	11x16
97.310.00	97.310.00Z	310	200	100	43	333	11x16
97.396.00	97.396.00Z	396	250	125	43	419	11x16
96.206.00	96.206.00Z	206	122	61	43	229	12x16
96.246.00	96.246.00Z	246	162	81	43	269	12x16
96.276.00	96.276.00Z	276	192	96	43	299	12x16
96.310.00	96.310.00Z	310	227	113	43	333	12x16
96.396.00	96.396.00Z	396	307	153	43	419	12x16

Dimensions en millimètres

D = Diamètre Extérieur du Réservoir en mm

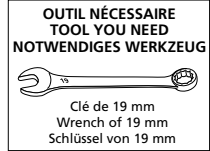
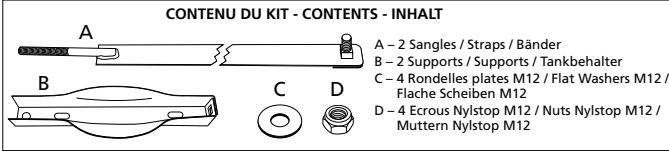
Colliers « SANGLE » en 2 parties

ACIER

Notice de montage des colliers « SANGLE » en 2 parties .
 Cette notice est présente dans chaque KIT.

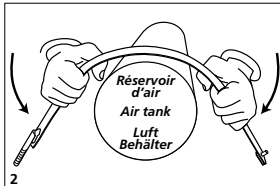
KIT COLLIER SANGLE - STRAP SADDLE - SPANNBAND

CONTENU DU KIT - CONTENTS - INHALT

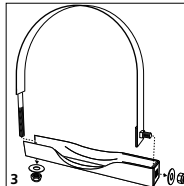


1-Déballer toutes les pièces - Unpacking all the items - Alle Stücke auspacken.

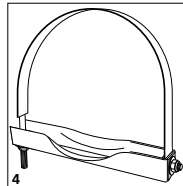
INSTRUCTIONS DE MONTAGE - FITTING INSTRUCTIONS - MONTAGE ANWEISUNGEN



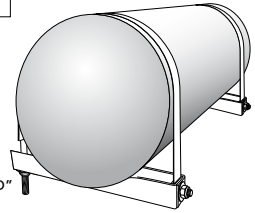
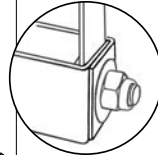
Cintrer les deux sangles "A".
 Bend the two straps "A".
 Die zwei Bänder biegen "A".



Vérifier le sens de montage.
 Check the way of fitting.
 Den Weg der Montage
 überprüfen.



Fixer les sangles "A"
 sur les Supports "B"
 avec les rondelles "C"
 et les écrous Nylstop "D".
 Fit the straps "A"
 on the supports "B"
 with the washers "C"
 and the Nylstop nuts "D".
 Die Bänder "A"
 auf den Tankbehälter "B"
 mit den Scheiben "C"
 und die Muttern Nylstop "D"
 befestigen.



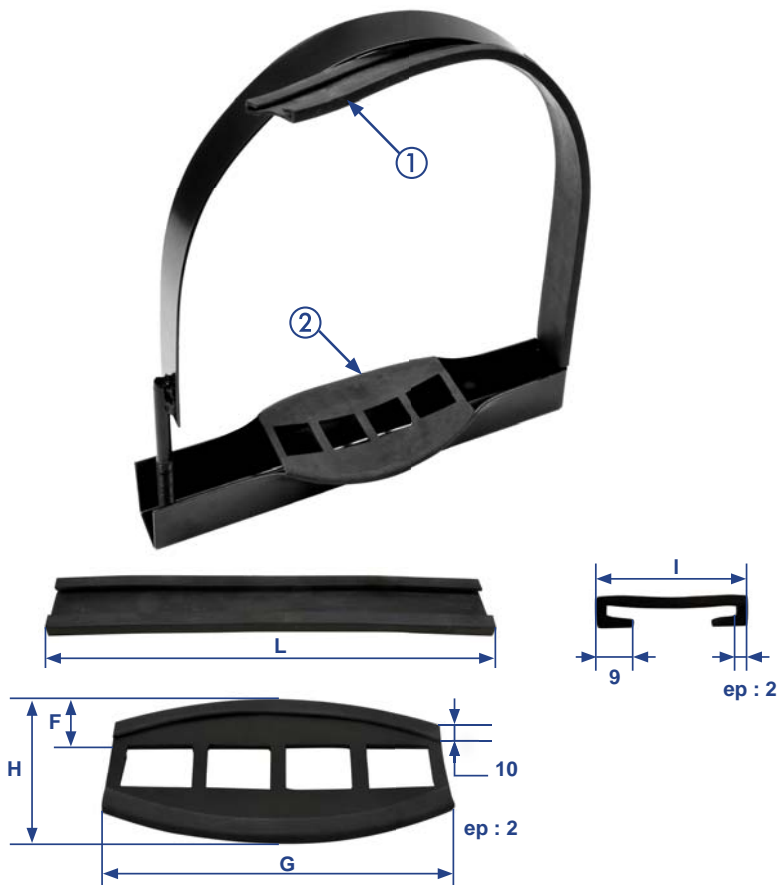
Support d'un collier en 2 parties



Détail extrémité du support

KITS de protection caoutchouc pour colliers «SANGLE».

Protection en caoutchouc (résistant aux hydrocarbures) pour les colliers des séries : 70.xxx.xx , 73.xxx.xx , 88.xxx.xx, 95.xxx.xx, 96.xxx.xx et 97.xxx.xx. Cette protection permet de mettre ces colliers en conformité avec la norme : 87/404/CE. Ces KITS sont vendus en sachet plastique (une protection sangle ① + une protection support ②). Vous pouvez aussi recevoir ces colliers avec cette protection montée si vous le précisez lors de votre commande. Ex : 97.206.00 avec 93.206.00 monté.



Réf. ALK	Diamètre Réservoir = D	L	I	F	G	H
93.206.00	206	450	40	31	126	92
93.000.00	246	700	40	32	156	95
	276	700	40	32	156	95
	310	700	40	32	156	95
93.396.00	396	930	40	33	190	96

Dimensions en millimètres

D = Diamètre Extérieur du Réservoir en mm - ep (mm) = épaisseur



Collier complet monté
Système breveté CEE
par "O.H.M.I"



- Ces colliers pliables permettent un **gain de 50%** du volume de stockage et de transport par rapport aux colliers en 1 partie.

Fixation de la sangle sur le support par un axe plein de 10 mm de diamètre

- Ces colliers sont « **Phosphatés** » avant d'être peints ce qui protège l'acier de la corrosion et favorise l'accroche de la peinture.



KIT complet = 2 colliers pliables + 4 écrous Standards M12

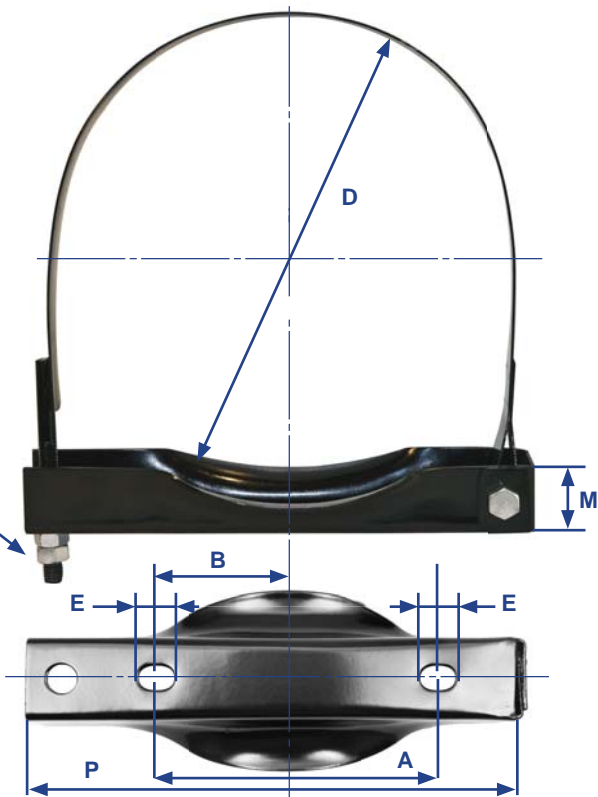
Vendu en KIT de deux colliers. Acier de 2 mm d'épaisseur « Phosphaté » puis revêtu de peinture noir mat ou électrozingué.

Collier « SANGLE » pliable vendu en KIT de deux colliers dans un sachet plastique : 2 colliers pliables + 4 écrous standard M12 .

KIT de protection CAOUTCHOUC voir détail page 4 et 15	
Permet respect Norme 87/404/CE	
Réf. ALK	Diamètre Collier
93.206.00	206
	246
	276
93.000.00	310
	396

2 écrous Standard M12

Sachets 4 écrous supplémentaires	
STANDARD M12 Réf. ALK	Filetage
78.200.00	M12
NYLSTOP M12 Réf. ALK	Filetage
78.300.00	M12



Réf. ALK Noir Mat	Réf. ALK Electrozingué	Diamètre Réservoir = D	A	B	M	P	E
70.206.00	70.206.00Z	206	130	65	43	230	11x16
70.246.00	70.246.00Z	246	180	90	43	270	11x16
70.276.00	70.276.00Z	276	180	90	43	300	11x16
70.310.00	70.310.00Z	310	200	100	43	335	11x16
70.396.00	70.396.00Z	396	250	125	43	420	11x16
73.206.00	73.206.00Z	206	122	61	43	230	12x16
73.246.00	73.246.00Z	246	162	81	43	270	12x16
73.276.00	73.276.00Z	276	192	96	43	300	12x16
73.310.00	73.310.00Z	310	227	113	43	335	12x16
73.396.00	73.396.00Z	396	307	153	43	420	12x16

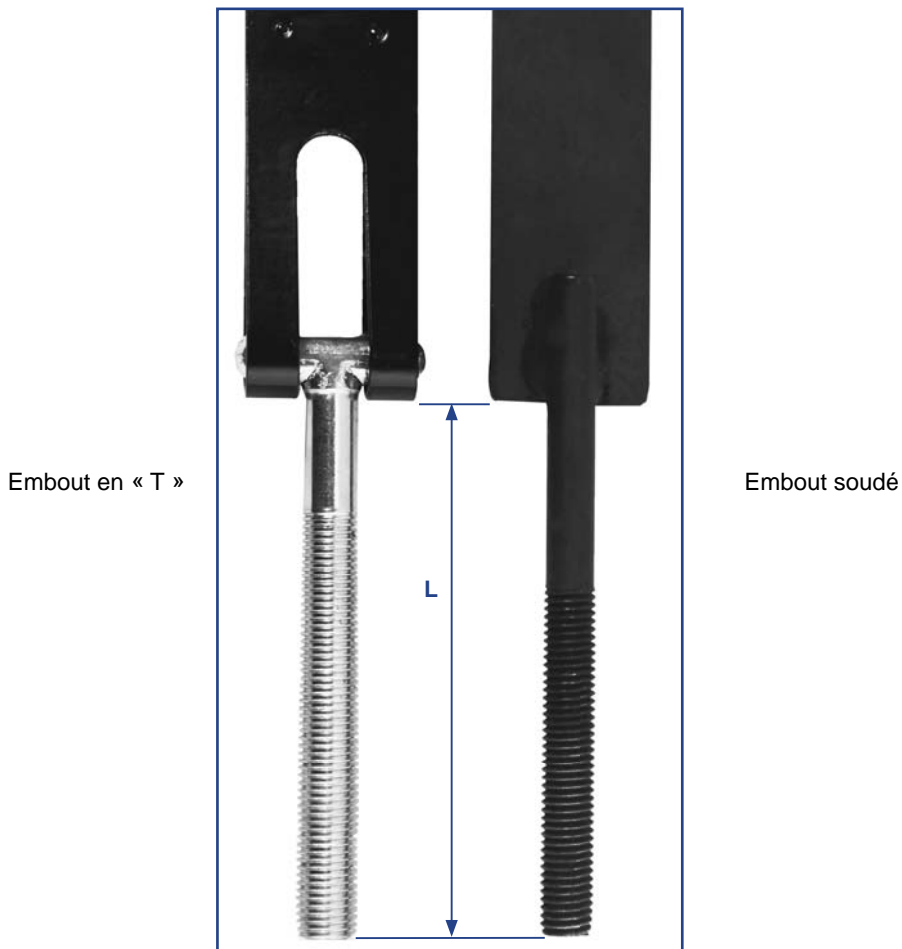
Dimensions en millimètres

D = Diamètre Extérieur du Réservoir en mm

Embouts colliers « SANGLE »

ACIER

Pour tous les colliers « SANGLE » Réf: 70.xxx.xx, 73.xxx.xx, 88.xxx.xx, 95.xxx.xx, 96.xxx.xx, 97.xxx.xx vous avez le choix entre deux types d'embouts: embout soudé ou embout en « T ».

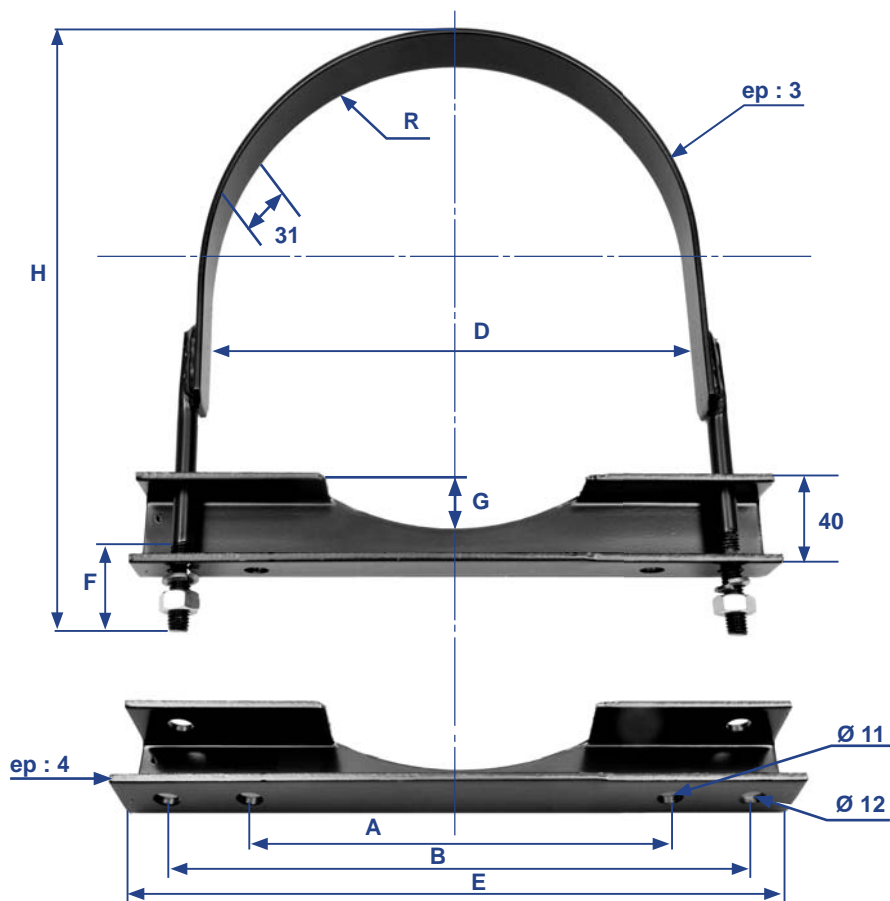


Tous nos colliers sont livrés en « STANDARD » avec un embout soudé, la solution la plus économique. L'embout amovible en « T » permet de réduire l'encombrement de l'ensemble des emballages de 120 à 150 mm (L).

Pour commander un collier « SANGLE » avec un embout en « T » ajouter un « T » à la suite votre référence habituelle.

Acier revêtu de peinture noir mat. Filetage M10.

Collier « BRIDE » vendu à l'unité démonté dans sachet plastique :
1 Sangle + 1 Support + 2 Rondelles « Grower » + 2 Ecrus standard M10.



Réf. ALK	Diamètre Réservoir = D	R	A	B	E	F	G	H
87.206.00	206	103	130	218	250	70	16	258
87.246.00	246	123	180	258	290	70	16	298
87.276.00	276	138	180	288	320	70	17	331
87.310.00	310	155	200	322	354	70	18	364
87.396.00	396	198	250	408	440	70	18	449

Dimensions en millimètres

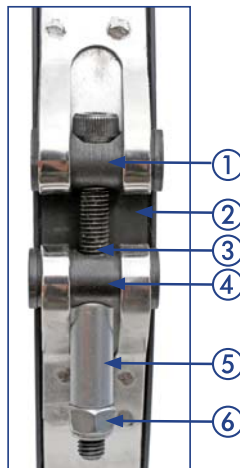
D = Diamètre Extérieur du Réservoir en mm - ep (mm) = épaisseur

Colliers « SANGLE » Suspendus

ACIER



Collier complet monté
Avec support de type « A »



Système de serrage :

- 1 - Tourillon non fileté
- 2 - Sangle plastique isolante
- 3 - Vis « six pans creux » M8
- 4 - Tourillon fileté
- 5 - Embout de sécurité
- 6 - Écrou Nylstop M8

SUPPORT EMBOUTIS de TYPE « A »



Ce type de support permet d'avoir 55 mm entre le châssis et le réservoir. Il accepte des sangles jusqu'à 35 mm de large.

SUPPORT EMBOUTIS de TYPE « B »



Ce type de support permet d'avoir seulement 23 mm entre le châssis et le réservoir. Il accepte des sangles jusqu'à 35 mm de large.

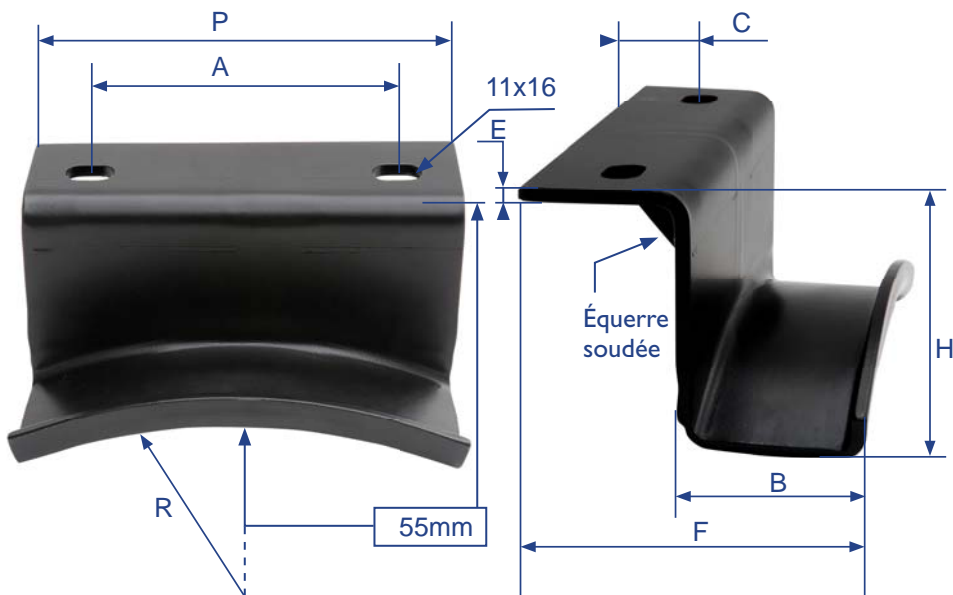
SUPPORTS EMBOUTIS de TYPE « A »

Acier d'une épaisseur de 4 mm .

Électrozingué et recouvert de 50 microns de peinture époxy noire.

Distance entre le Châssis du véhicule et le haut du réservoir = 55 mm.

Ces supports acceptent des sangles jusqu'à 35 mm de large et sont fixés au châssis par deux vis M10 non fournies. Vendus à l'unité dans un sachet plastique.



Réf. ALK	Diamètre Réservoir = D	R	A	B	C	E	F	H	P
79.150.00	150	75	42	51	22	4	92	63	68
79.200.00	200	100	60	51	22	4	92	66	90
79.206.00	206	103	66	51	22	4	92	66	92
79.246.00	246	123	78	51	22	4	92	68	110
79.250.00	250	125	80	51	22	4	92	68	112
79.276.00	275-276	138	88	51	22	4	92	69	124
79.300.00	300	150	96	51	22	4	92	71	134
79.310.00	310	155	100	51	22	4	92	71	140
79.350.00	350	175	112	51	22	4	92	73	156
79.396.00	396	198	126	51	22	4	92	76	176
79.400.00	400	200	128	51	22	4	92	76	180

Dimensions en millimètres

D = Diamètre Extérieur du Réservoir en mm

Supports « EMBOUTIS »

ACIER

SUPPORTS EMBOUTIS de TYPE « B »

Acier d'une épaisseur de 5 mm .

Électrozingués et recouvert de 50 microns de peinture époxy noire.

Distance entre le Châssis du véhicule et le haut du réservoir = 23 mm.

Ces supports acceptent des sangles jusqu'à 35 mm de large et sont fixés au Châssis par deux vis M10 non fournies. Vendus à l'unité dans un sachet plastique.



Réf. ALK	Diamètre Réservoir = D	R	A	B	C	E	F	H	P
80.150.00	150	75	42	48	15	5	83	31	68
80.200.00	200	100	60	48	15	5	83	34	90
80.206.00	206	103	66	48	15	5	83	34	92
80.246.00	246	123	78	48	15	5	83	36	110
80.250.00	250	125	80	48	15	5	83	36	112
80.276.00	275-276	138	88	48	15	5	83	37	124
80.300.00	300	150	96	48	15	5	83	39	134
80.310.00	310	155	100	48	15	5	83	39	140
80.350.00	350	175	112	48	15	5	83	41	156
80.396.00	396	198	126	48	15	5	83	44	176
80.400.00	400	200	128	48	15	5	83	44	180

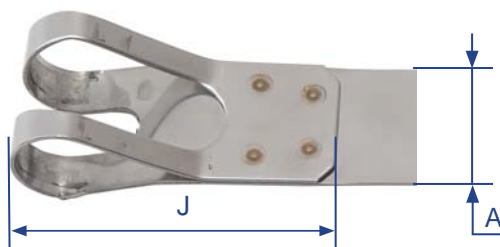
Dimensions en millimètres

D = Diamètre Extérieur du Réservoir en mm

SANGLES DE SERRAGE ACIER

Ces sangles ont une épaisseur « E » de 1 à 1,8 mm selon leur composition et leurs Diamètres.

Elles sont peintes en noir pour les versions en acier standard et sont brutes pour les versions en acier inoxydable. Vendues à l'unité dans un sachet plastique.



Quatre points de soudure à la fermeture de chaque boucle ainsi qu'une découpe permettant une bonne rotation du tourillon et de la vis.

Réf. ALK Acier	E	Réf. ALK Inox	E	Diamètre Réservoir = D	R	A	J	L
81.150.00	1,5	82.150.00	1,0	150	75	33	67	474
81.200.00	1,5	82.200.00	1,0	200	100	33	67	631
81.206.00	1,5	82.206.00	1,0	206	103	33	67	650
81.246.00	1,5	82.246.00	1,0	246	123	33	67	775
81.250.00	1,5	82.250.00	1,0	250	125	33	67	788
81.276.00	1,5	82.276.00	1,0	275-276	138	33	67	870
81.300.00	1,8	82.300.00	1,5	300	150	33	67	945
81.310.00	1,8	82.310.00	1,5	310	155	33	67	976
81.350.00	1,8	82.350.00	1,5	350	175	33	67	1102
81.396.00	1,8	82.396.00	1,5	396	198	33	67	1247
81.400.00	1,8	82.400.00	1,5	400	200	33	67	1259

Dimensions en millimètres

D = Diamètre Extérieur du Réservoir en mm

E = Épaisseur de la sangle en mm

Isolation et serrage

ACIER

SANGLES PLASTIQUE ISOLANTES

D'une épaisseur de 1,10 mm ces sangles évitent tout contact de la sangle acier et du support avec le réservoir. Elles possèdent leur propre système de serrage et restent en position une fois serrées. Vendues à L'unité en sachet plastique.



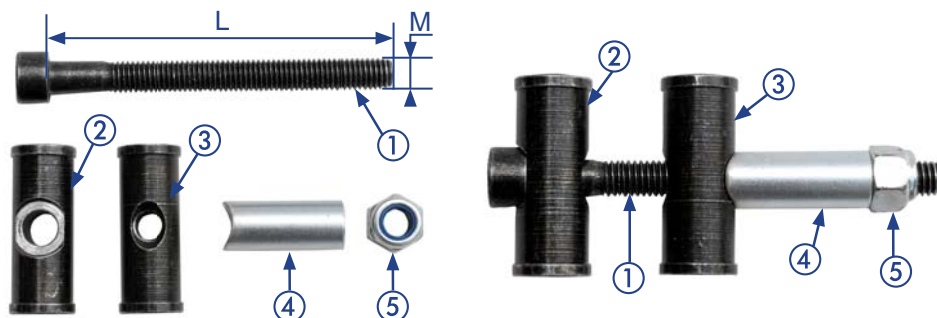
Réf. ALK	Diamètre Réservoir = D	A	L
83.150.00	150	40	546
83.200.00	200	40	703
83.206.00	206	40	722
83.246.00	246	40	847
83.250.00	250	40	860
83.276.00	275-276	40	942

Réf. ALK	Diamètre Réservoir = D	A	L
83.300.00	300	40	1017
83.310.00	310	40	1048
83.350.00	350	40	1174
83.396.00	396	40	1318
83.400.00	400	40	1331

Dimensions en millimètres
D = Diamètre Extérieur du Réservoir en mm

SYSTÈME DE SERRAGE

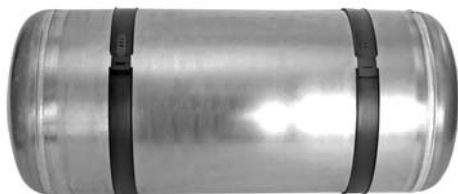
Identique pour tous les colliers, il se compose d'une vis « six pans creux » M8 (1) d'un tourillon Dia : 16 mm non fileté (2) , d'un tourillon Dia : 16 mm fileté (3) d'un embout de sécurité (4) et d'un écrou Nylstop de sécurité (5). Disponible en acier ST37 Autoblack ou en acier inoxydable.



Réf. ALK	Diamètre Réservoir = D	M	L	Matière
85.000.00	Tous Diamètres	M8	90	Acier ST37 Autoblack
86.000.00	Tous Diamètres	M8	90	Acier Inoxydable SS409

Dimensions en millimètres
D = Diamètre Extérieur du Réservoir en mm

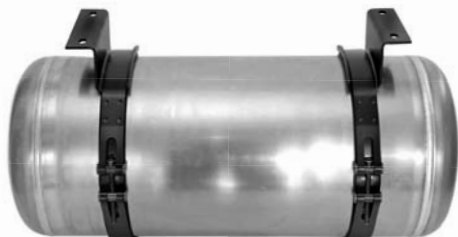
Ce système de fixation permet d'éviter tout contact de la sangle acier et du support avec le réservoir.



1 - Positionner et serrer les deux sangles plastiques.



2- Placer les supports emboutis « **SUR** » les sangles plastiques pour éviter tout contact avec le réservoir.



3- Bien positionner les sangles acier « **SUR** » les supports emboutis et « **SUR** » les sangles plastique. Serrage clé ALLEN de 6.



4- Serrer l'ensemble et le sécuriser en montant les deux embouts de sécurité avec les deux écrous NYLSTOP.



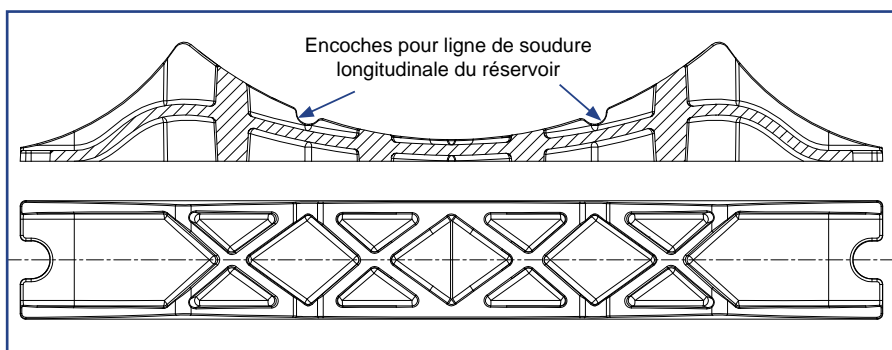
Colliers « MIXTE »

MIXTE

Support en « polyamide » 6 armé à 30% de fibre de verre, de couleur noire.



Se monte en lieu et place d'un support acier « **Standard** » type 76.xxx.xx (voir détail page 6), ils ont les mêmes cotes d'encombrement.



Ce support composite peut entrer directement en contact avec les réservoirs du fait de sa composition et respecter la norme 87/404/CE.



Ce support permet un gain de poids substantiel par rapport à l'acier et aucune corrosion dans le temps.

« U » en acier et support en composite.

① - « U » **STANDARD** en acier électrozingué recouvert de 800 microns de polyamide noir . Filetage M10 . (Voir tableau complet page 5) .

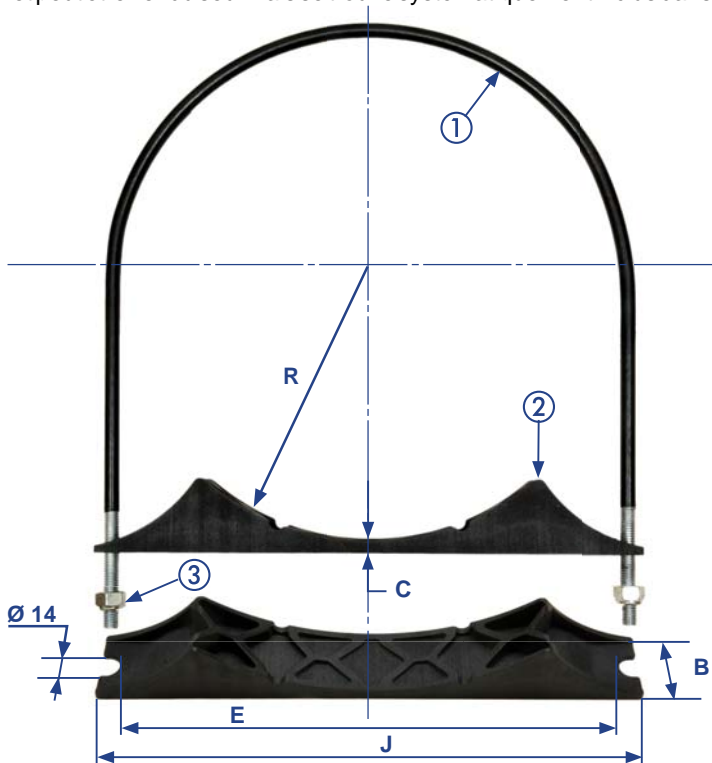
② - **Support « COMPOSITE »** que vous pouvez acquérir seul (unitairement) ou sous forme de KITS avec des « U » STANDARD.

Réf. Support Seul = Support « COMPOSITE » vendu seul à l'unité.

Réf. KIT = 2 « U » STANDARD + 2 supports « COMPOSITE » + 4 écrous Nylstop M10.

③ - **Ecrous Nylstop M10**. Sachet de 4 écrous Nylstop M10 : **Réf. ALK = 78.000.00**

Ce sachet peut être vendu seul mais se trouve systématiquement inclus dans tous nos KITS.



Réf. ALK Support Seul	Réf. ALK KIT	Diamètre Réservoir = D	R	E	B	J	C
98.150.00	99.150.00	150	75	148	44	170	7
98.200.00	99.200.00	200	100	198	44	220	8
98.250.00	99.250.00	250	125	248	44	270	8
98.300.00	99.300.00 (*) 99.300.01 (*)	300	150	298	44	320	8
98.350.00	99.350.00	350	175	348	44	370	13
98.400.00	99.400.00	400	200	398	44	420	13

Dimensions en millimètres

D = Diamètre Extérieur du Réservoir en mm

(*) = 99.300.00 vendu avec « U » 75.300.00 / 99.300.01 vendu avec « U » 75.300.01

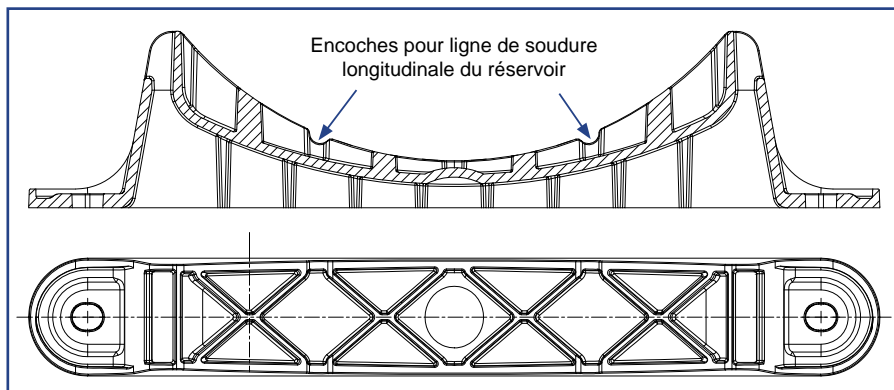
Colliers 100% « COMPOSITE »

COMPOSITE

Ensemble support avec sangle et clip de fermeture en « **COMPOSITE** ». Support en « polyamide » 6 armé à 30% de fibre de verre, de couleur noire avec sangle polyester de 30 mm de large de couleur bleue et clip en plastique dur de couleur bleue.



Se monte en lieu et place d'un support acier « Standard » type 76.xxx.xx (Voir détail page 6), ils ont les mêmes cotes d'encombrement.



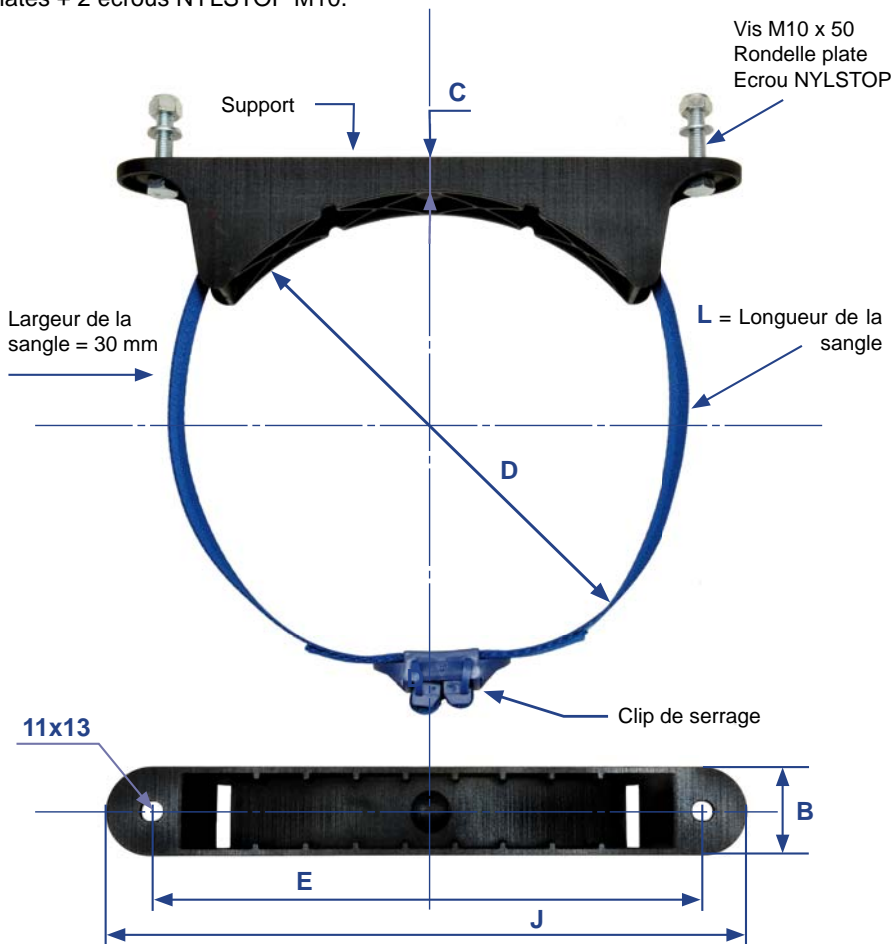
10 ans de recherche et développement ont été nécessaires pour mettre au point ces produits. Ils sont maintenant couramment utilisés en première monte chez les fabricants de poids lourds et de remorques.



Ce support composite peut entrer directement en contact avec les réservoirs du fait de sa composition et respecter la norme 87/404/CE. Ce support permet un gain de poids substantiel par rapport à l'acier et aucune corrosion dans le temps.

Collier « COMPOSITE » vendu à l'unité, emballé dans un sachet plastique.

1 support composite + 1 sangle polyester + 1 clip + 2 vis M10 x 50 + 2 rondelles plates + 2 écrous NYLSTOP.



Réf. ALK	Diamètre Réservoir = D	B	C	E	J	L
92.150.00	150	50	19	161	211	950
92.200.00	200	50	19	211	261	1300
92.250.00	250	50	19	261	311	1600
92.300.00	300	50	20	311	361	2000
92.350.00	350	50	25	361	411	2200
92.400.00	400	50	25	411	461	2500

Dimensions en millimètres

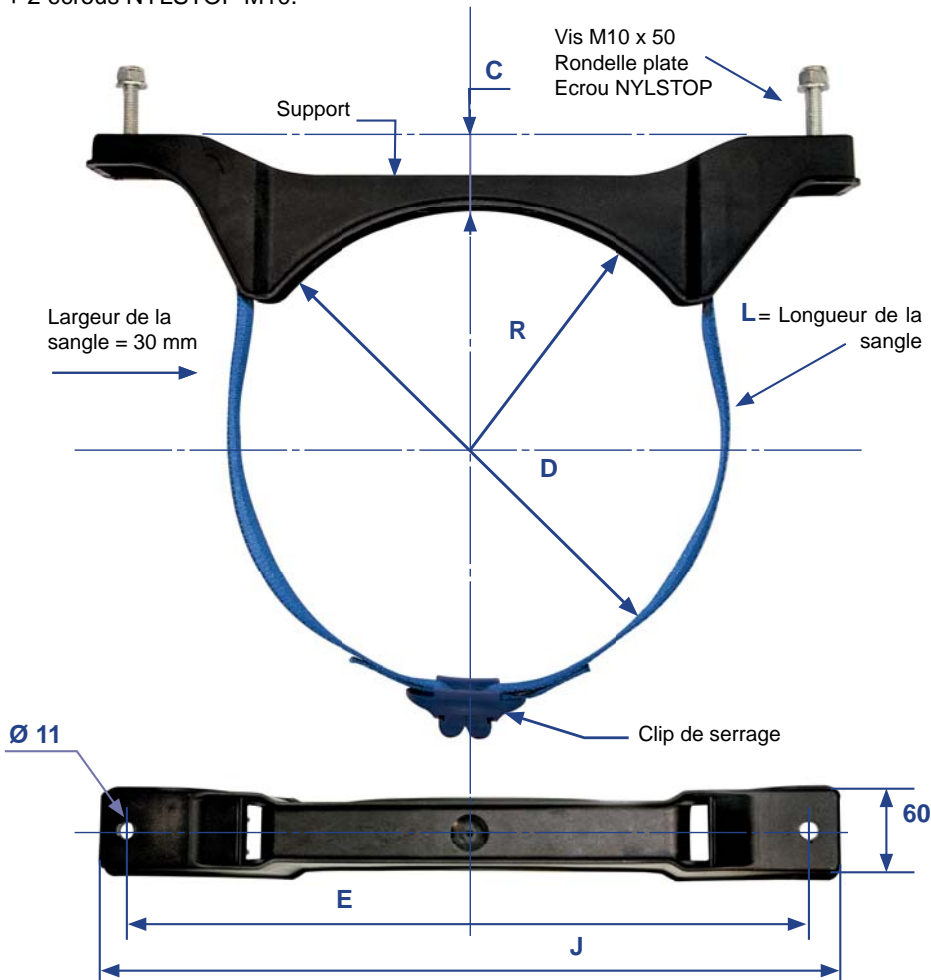
D = Diamètre Extérieur du Réservoir en mm

Colliers 100% « COMPOSITE »



Collier « COMPOSITE » vendu à l'unité, emballé dans un sachet plastique.

1 support composite + 1 sangle polyester + 1 clip + 2 vis M10 x 50 + 2 rondelles plates + 2 écrous NYLSTOP.



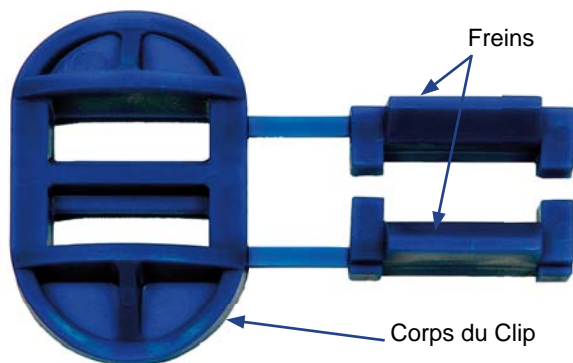
Réf. ALK	Diamètre Réservoir = D	R	C	E	J	L
74.300.00	300	150	43	430	475	2000
74.310.00	310	155	43	430	475	2000
74.320.00	320 (*)	160	43	430	475	2000
74.328.00	328	164	43	430	475	2000
74.330.00	330	165	43	430	475	2000

Dimensions en millimètres

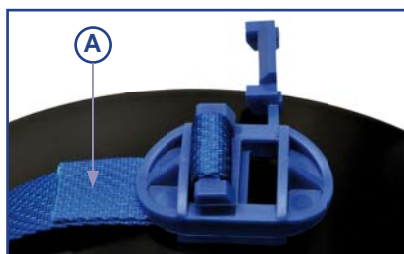
D = Diamètre Extérieur du Réservoir en mm

(*) 74.320.00= Réf.RVI: 50.10.051.524

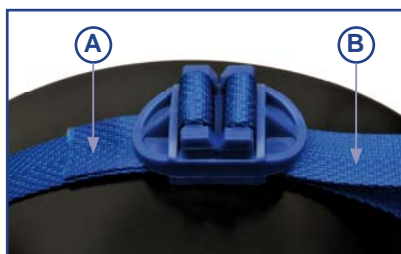
CLIP de serrage en plastique dur



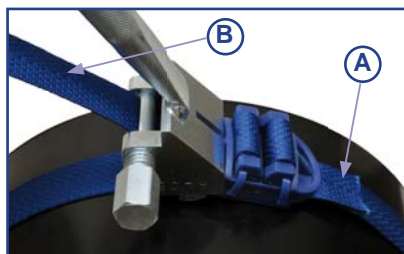
Montage du CLIP avec sangle polyester de 30 mm de large



1 - Passer la sangle autour d'un premier frein et laisser dépasser la sangle de 30 mm (mini) **(A)**.



2 - Passer la sangle autour du second frein **(B)** sans couper l'excédent, vous en aurez besoin pour le serrage.



3 - Mettre en position l'outil de mise en tension et passer la sangle **(B)** (coté le plus long) dans la fente de l'outil.



4 - Avec une clé de 19, tendre la sangle à environ 60 Newtons/mètre puis couper (*) la sangle de chaque coté du CLIP à 30 mm (mini).

Outil tendeur de sangle

Réf. ALK : 89.594.00

(*) Cette sangle accepte une coupe droite (non biseautée) à froid mais il est préférable de réaliser cette coupe à chaud (lame chauffée).

Collier « RVI »

RVI

Collier pour Réservoirs d'air dia : 250 mm ext. RVI : PREMIUM

- ① - Collier Acier ep : 3mm / Revêtement : Peinture époxy ou électrozingué blanc.
- ② - Caoutchouc ep : 2 mm / Bonne résistance aux hydrocarbures.
- ③ - Vis M8 x 40 + Rondelle plate + Ecrou Nylstop M8.



COLLIER
Dia. 250

Réf. ALK : 89.599.00 - Peinture époxy
Réf. ALK : 89.599.00Z - Electrozingué Blanc

Réf. RVI :
50.10.314.042

Montage "Réservoirs d'air" sur véhicules suivants :

PREMIUM Tracteurs et Porteurs (6 colliers par véhicule).

KERAX

MIDLUM

MAXTER 4x2 et 4x4.

AE MAGNUM 380 / 385TI / 390 / 420TI / 500 / 520.

AE MAGNUM E-TECH 400 / 440 / 480.

MANAGER « G » : 170/210/220/230/260/270/290/340.

GAMME "M" : 150 / 180 / 210 / 220 / 230TI / 250.

GAMME "S" : 120 / 130 / 140 / 135 / 150 / 160 / 170.

GAMME "R" : 310 / 330 / 340 / 365.

GB/TB : 131 / 191 / 231.

GR/GC : 191 / 231.

TF 231.



**Collier pour Réservoirs d'air dia : 320 mm ext. RVI:
MAGNUM.**

Ce collier se compose de trois parties. Un support en polyamide ④ + une sangle polyester ② + un clip en plastique dur ①.
Nous vous proposons également l'outil ③ qui vous permettra de tendre la sangle lors de son remplacement.



1 - CLIP	Réf. ALK (2 CLIPS) : 89.593.00	Réf. RVI : 50.10.317.003
2 - SANGLE	Réf. ALK (4 mètres) : 89.592.00	Réf. RVI : 56.89.330.578
3 - TENDEUR de SANGLE	Réf. ALK (1 Outil) : 89.594.00	Réf. RVI : 50.00.265.107
4 - SUPPORT	Réf. ALK (1 Support) : 74.320.00	Réf. RVI : 50.10.051.524

Montage "Réservoirs d'air" sur véhicules suivants :

AE – MAGNUM 380 / 385TI / 420TI / 500 / 520.
AE – MAGNUM 390 / 430 / 470 / 560.
AE – MAGNUM E-TECH 400 / 440 / 480.

Montage "Filtre a Air" sur véhicules suivants :

AE – MAGNUM tous types.
PREMIUM.
KERAX.
MIDLUM.



Référence ALK - Poids - Page

Réf. ALK	Désignation	Poids	Page	Réf. ALK	Désignation	Poids	Page
70.206.00	Col. "Sangle" Pliable D: 206	1,69	17	76.250.01	Support Stand. D:250 C:1,5	0,29	6
70.246.00	Col. "Sangle" Pliable D: 246	1,94	17	76.275.00	Remplacé par 76.276.00	0,35	6
70.276.00	Col. "Sangle" Pliable D: 276	2,13	17	76.276.00	Support Standard D:276	0,35	6
70.310.00	Col. "Sangle" Pliable D: 310	2,22	17	76.300.00	Support Standard D:300	0,38	6
70.396.00	Col. "Sangle" Pliable D: 396	2,80	17	76.310.00	Support Standard D:310	0,39	6
71.206.00	Collier en "V" Italien M8 D: 206	0,50	9	76.320.00	Support Standard D:320	0,42	6
71.246.00	Collier en "V" Italien M8 D: 246	0,59	9	76.350.00	Support Standard D:350	0,46	6
71.276.00	Collier en "V" Italien M8 D: 276	0,66	9	76.396.00	Support Standard D:396	0,52	6
71.296.00	Collier en "V" Italien M8 D: 296	0,68	9	76.400.00	Support Standard D:400	0,53	6
71.310.00	Collier en "V" Italien M8 D: 310	0,71	9	77.100.00	KIT Col. Standard D:100	0,72	7
71.310.01	Collier en "V" Italien M8 D: 310	0,70	9	77.150.00	KIT Col. Standard D:150	1,02	7
71.360.00	Collier en "V" Italien M8 D: 360	0,84	9	77.200.00	KIT Col. Standard D:200	1,25	7
71.396.00	Collier en "V" Italien M8 D: 396	0,92	9	77.206.00	KIT Col. Standard D:206	1,26	7
72.206.00	Collier en "V" Italien M10 D: 206	0,61	9	77.246.00	KIT Col.Standard D:246	1,38	7
72.246.00	Collier en "V" Italien M10 D: 246	0,72	9	77.250.00	KIT Col.Standard D:250	1,44	7
72.276.00	Collier en "V" Italien M10 D: 276	0,81	9	77.275.00	Remplacé par 77.276.00	1,64	7
72.296.00	Collier en "V" Italien M10 D: 296	0,83	9	77.276.00	KIT Col. Standard D:276	1,64	7
72.310.00	Collier en "V" Italien M10 D: 310	0,87	9	77.300.00	KIT Col. Stand. D:300 L:370	1,75	7
72.310.01	Collier en "V" Italien M10 D: 310	0,85	9	77.300.01	KIT Col. Stand. D:300 L:347	1,68	7
72.360.00	Collier en "V" Italien M10 D: 360	1,02	9	77.310.00	KIT Col. Standard D:310 L:382	1,82	7
72.396.00	Collier en "V" Italien M10 D: 396	1,13	9	77.310.01	KIT Col. Standard D:310 L:357	1,79	7
73.206.00	Col. "Sangle" Pliable D: 206	1,69	17	77.320.00	KIT Col. Standard D:320	1,92	7
73.246.00	Col. "Sangle" Pliable D: 246	1,94	17	77.350.00	KIT Col. Standard D:350	2,04	7
73.276.00	Col. "Sangle" Pliable D: 276	2,13	17	77.396.00	KIT Col. Standard D:396	2,34	7
73.310.00	Col. "Sangle" Pliable D: 310	2,22	17	77.400.00	KIT Col. Standard D:400	2,38	7
73.396.00	Col. "Sangle" Pliable D: 396	2,80	17	78.000.00	Sach. 4 écrous Nylstop M10	0,05	7
74.300.00	Collier Composite D:300	0,60	24	78.200.00	Sach. 4 écrous Standa. M12	0,06	11
74.310.00	Collier Composite D:310	0,62	24	78.300.00	Sach. 4 écrous Nylstop M12	0,07	11
74.320.00	Collier Composite D:320	0,65	24	78.900.00	Rouleau Mousse 10 m	0,36	4
74.328.00	Collier Composite D:328	0,67	24	79.150.00	Support Embouti "A" D:150	0,34	21
74.330.00	Collier Composite D:330	0,69	24	79.200.00	Support Embouti "A" D:200	0,45	21
75.100.00	"U" Standard D:100	0,17	5	79.206.00	Support Embouti "A" D:206	0,46	21
75.150.00	"U" Standard D:150	0,26	5	79.246.00	Support Embouti "A" D:246	0,55	21
75.200.00	"U" Standard D:200	0,33	5	79.250.00	Support Embouti "A" D:250	0,56	21
75.206.00	"U" Standard D:206	0,34	5	79.276.00	Support Embouti "A" D:276	0,62	21
75.246.00	"U" Standard D:246	0,36	5	79.300.00	Support Embouti "A" D:300	0,67	21
75.250.00	"U" Standard D:250 L:300	0,37	5	79.310.00	Support Embouti "A" D:310	0,69	21
75.250.02	"U" Standard D:250 L:340	0,40	5	79.350.00	Support Embouti "A" D:350	0,78	21
75.275.00	Remplacé par 75.276.00	0,42	5	79.396.00	Support Embouti "A" D:396	0,88	21
75.276.00	"U" Standard D:276	0,42	5	79.400.00	Support Embouti "A" D:400	0,89	21
75.300.00	"U" Standard D:300 L:370	0,46	5	80.150.00	Support Embouti "B" D:150	0,25	22
75.300.01	"U" Standard D:300 L:347	0,43	5	80.200.00	Support Embouti "B" D:200	0,33	22
75.300.02	"U" Standard D:300 L:285	0,37	5	80.206.00	Support Embouti "B" D:206	0,34	22
75.300.03	"U" Standard D:300 L:410	0,48	5	80.246.00	Support Embouti "B" D:246	0,41	22
75.310.00	"U" Standard D:310 L:382	0,47	5	80.250.00	Support Embouti "B" D:250	0,42	22
75.310.01	"U" Standard D:310 L:357	0,45	5	80.276.00	Support Embouti "B" D:276	0,46	22
75.320.00	"U" Standard D:320	0,49	5	80.300.00	Support Embouti "B" D:300	0,50	22
75.350.00	"U" Standard D:350	0,51	5	80.310.00	Support Embouti "B" D:310	0,52	22
75.396.00	"U" Standard D:396	0,60	5	80.350.00	Support Embouti "B" D:350	0,59	22
75.400.00	"U" Standard D:400	0,61	5	80.396.00	Support Embouti "B" D:396	0,67	22
76.100.00	Support Standard D:100	0,14	6	80.400.00	Support Embouti "B" D:400	0,68	22
76.150.00	Support Standard D:150	0,20	6	81.150.00	Sangle Acier D:150	0,22	23
76.200.00	Support Standard D:200	0,23	6	81.200.00	Sangle Acier D:200	0,30	23
76.206.00	Support Standard D:206	0,24	6	81.206.00	Sangle Acier D:206	0,31	23
76.246.00	Support Standard D:246	0,28	6	81.246.00	Sangle Acier D:246	0,37	23
76.250.00	Support Stand. D:250 C:5	0,30	6	81.250.00	Sangle Acier D:250	0,37	23

Poids en Kilogrammes

CONDITIONS GENERALES DE VENTE

1. GÉNÉRALITÉS

Toute commande implique l'adhésion sans réserve aux conditions générales ci-dessous qui régissent seules nos ventes et prestations, à l'exclusion expresse des conditions générales du client (notamment d'achat) ou de tout autre document émanant de lui, les dispositions y figurant et notamment annulées de plein droit et sans formalité.

Toute commande n'est valable, et le contrat de vente ou de prestations, n'est réputé formé que lors de son acceptation expresse par écrit sous la forme d'un accusé de réception de commande, établi par notre société, y compris lorsque des offres sont faites par nos représentants ou des membres de notre personnel. Le cas échéant, outre la confirmation écrite par notre société de la commande par accusé de réception de commande, celle-ci ne sera valable, et le contrat de vente et de prestation de services ne sera réputé formé, que lors de l'encaissement par notre société de tout ou partie du prix de la commande.

Notre société se réserve le droit d'exiger le paiement total ou partiel au moment de la passation de commande si la situation financière semble l'exiger.

Les commandes par téléphone, télécopieur, Minitel ou Internet ne sont acceptées que sous la responsabilité du client.

Les offres du vendeur ne sont valables que pendant un délai maximum d'un mois à dater de leur envoi.

Les poids donnés aux devis ne sont qu'indicatifs et ne peuvent en aucun cas être la cause de réclamation ou de réduction de prix.

2. GESTION DES COMPTES CLIENTS

Nous nous réservons de subordonner l'ouverture de compte, ou l'application de nos conditions, à l'obtention de documents comptables, financiers et juridiques et, le cas échéant, de garanties.

Toute ouverture de compte n'est valable qu'après accord de notre direction.

L'exécution d'une première commande ne dérogera pas à cette règle.

Tout octroi de délai de paiement est subordonné à une analyse financière préalable.

3. PRIX

Nos prix s'entendent hors taxes, tous droits et taxes en sus à la charge de l'acheteur.

Nos prix de base (tarif) ne doivent en aucun cas être considérés comme prix de vente au public.

Nous nous réservons le droit de modifier nos prix sans préavis.

Les prix appliqués sont ceux en vigueur au jour de la commande.

Nous nous réservons la faculté d'apporter à nos produits toute modification (ou amélioration) technique, sans préavis.

Nos prix s'entendent départ de nos magasins, assurance, emballage et transport non compris.

Les conditions d'application du franco de port et d'emballage ainsi que la majoration pour commande de faible valeur ou livrée au comptoir, font l'objet de conditions particulières.

4. DÉLAIS DE LIVRAISON

Les délais de livraison sont donnés à titre indicatif et ne constituent pas l'obligation pour nous, de livrer à la date indiquée. Cependant, nous nous efforçons de respecter les délais de livraison dans toute la mesure du possible.

Le cas échéant, le point de départ des délais de livraison est retardé jusqu'au versement effectif de l'acompte prévu à la commande.

Nous n'admettons aucune pénalité ou indemnité de quelque ordre que ce soit pour retard de livraison.

Nos obligations de livraison sont suspendues de plein droit et sans formalités et notre responsabilité dérogée en cas de survenance d'événements tels que : grèves, défaillance d'un fournisseur, restriction ou interdiction d'importations...

Ainsi, qu'en cas de survenance de toutes circonstances indépendantes de notre volonté et de celle de nos fournisseurs, intervenues après la conclusion du contrat et empêchant l'exécution dans des conditions normales.

5. EXPÉDITIONS ET TRANSPORT

Toutes nos marchandises sont vendues, départ de nos magasins ou dépôts. En conséquence, le client supporte les risques des marchandises vendues dès leur sortie de nos magasins, le choix du transporteur étant fait pour le compte du client, même en cas d'expédition « franco » ou « contre remboursement », ces dernières indications ne devant être considérées que comme des dispositions relatives au coût du transport.

Nonobstant la clause de réserve de propriété stipulée ci-après, nos marchandises voyagent et sont déchargées aux risques et périls du client destinataire qui doit vérifier leur état dès leur arrivée, exercer, s'il y a lieu, les recours contre le transporteur. En cas de manquants ou d'avarées, le destinataire doit faire lui-même, à la livraison des marchandises, toutes les réserves qu'il jugera utiles auprès du transporteur responsable. Il devra, en outre ; dans les trois jours ouvrables suivant la réception des marchandises transportées, notifier au transporteur, par acte extrajudiciaire ou par lettre recommandée, sa protestation motivée sous peine de perdre tout recours contre le transporteur et/ou notre société.

6. PAIEMENT

Nos factures sont payables comptant à notre Siège Social, sauf stipulations contraires, acceptées par nos soins. Un escompte sera appliqué en cas de paiement antérieur aux conditions prévues aux stipulations particulières.

Tout retard de paiement d'une échéance quelconque entraîne de plein droit et sans mise en demeure préalable :

- La déchéance du terme pour toutes commandes exécutées et non réglées, même si elles ont donné lieu à des traites.
- La suspension de l'exécution et l'annulation des commandes en cours, si notre société le souhaite.

• L'annulation de tous les avoirs et/ou réductions de prix acquis(es) et/ou à établir. Conformément aux dispositions de la loi 92.1442 du 31 décembre 1992 modifié, tout acheteur professionnel sera après réception d'une mise en demeure par lettre recommandée avec accusé de réception, redevable d'une pénalité pour retard de

paiement calculée par application à l'intégralité des sommes restant dues, d'un taux d'intérêt égal à 1,5 fois le taux d'intérêt légal.

En cas de changement dans la situation de l'acheteur, notamment en cas de décès, d'incapacité, de dissolution ou de modification de la société, hypothèque de ses immeubles, vente ou nantissement de son fonds de commerce, nous nous réservons le droit, même après exécution partielle d'une commande, d'exiger un paiement d'avance ou des garanties ou d'annuler, le cas échéant, le solde de la commande.

7. RÉCLAMATIONS ET RETOURS

Toutes réclamations pour livraison incomplète, non conforme ou pour défaut apparent, doivent nous être adressées par écrit, immédiatement après réception de la marchandise.

A défaut, aucune réclamation postérieure ne pourra être prise en considération par notre société.

D'une manière générale, la responsabilité de notre société est strictement limitée à l'obligation de remplacer la marchandise non conforme, à l'exclusion de tous dommages et intérêts.

Les retours de marchandises ne sont acceptés qu'après accord préalable et écrit de notre société.

Les marchandises retournées voyagent aux frais et risques de l'acheteur.

Les marchandises retournées doivent être en parfait état de conservation, dans leur conditionnement et emballage d'origine et ne présenter aucun signe de démontage, d'installation ou d'utilisation.

8. RÉSERVE DE PROPRIÉTÉ

Nous nous réservons la propriété des produits vendus jusqu'au paiement de l'intégralité du prix et de ses accessoires.

Ne constitue pas un paiement la remise d'une lettre de change ou d'un autre titre créant une simple obligation de payer. Cependant, les risques de la chose ayant été transférés à l'acheteur dès l'expédition, il s'engage à les assurer et à indiquer notre qualité de propriétaire à son assureur. Nous accordons aux revendeurs et fabricants, à titre réciproque, le droit de revendre nos produits par la voie commerciale normale.

Ce droit cessera de plein droit et sans formalités en cas de non paiement total ou partiel d'une échéance quelconque.

L'acheteur est dans l'obligation de nous informer par lettre recommandée avec accusé de réception, sans délai, de toute tentative de saisie. Il s'engage en toutes circonstances à préserver notre droit de propriété.

A défaut de paiement total ou partiel du prix des marchandises à leur échéance, celles-ci devront nous être restituées à première demande écrite aux frais, risques et périls de l'acheteur qui s'y oblige et ce, huit jours après mise en demeure par lettre recommandée avec accusé de réception adressée à l'acheteur restée en tout ou partie sans effet pendant ce délai.

9. GARANTIES

Le vendeur s'engage à remédier à tout vice de fonctionnement provenant d'un défaut de conception de matières dans les limites des dispositions ci-après :

- La garantie est expressément limitée au remplacement gratuit des pièces défectueuses rendues franco à notre adresse. La réparation ou le remplacement des pièces ne prolongent pas la durée de la garantie.

- Les frais de main-d'œuvre pour le démontage et le remontage des produits sur les véhicules ou autres matériels, sont à la charge du client, sauf conditions particulières sur contrat.

- La clause de garantie ne couvre pas les détériorations provenant d'une usure normale, d'un manque d'entretien, d'une négligence d'un montage défectueux ou d'une utilisation anormale, ou d'un cas fortuit ou de force majeure.

- La garantie sera retirée à toute pièce qui aura subi une modification sans accord préalable écrit du vendeur.

Durée et point de départ :

La garantie sans stipulation particulière, ne s'applique qu'aux vices qui se seront manifestés pendant une période de six mois (période de garantie). La période de garantie court à partir du jour de la livraison.

Obligations de l'acheteur :

Pour pouvoir invoquer le bénéfice de ces dispositions, l'acheteur doit aviser le vendeur par écrit des vices qu'il impute au produit et donner toutes justifications quant à la réalité de ceux-ci.

Sauf accord express du vendeur, il doit s'abstenir d'effectuer ou de faire effectuer par un tiers la/les réparation (s).

Le coût de transport des pièces défectueuses ainsi que celui du retour après réparation ou remplacement sont à la charge de l'acheteur.

10. CLAUSE RÉGULATOIRE

En cas d'inexécution par le client d'une quelconque de ces obligations, au titre des présentes et huit jours après une mise en demeure par lettre recommandée avec accusé de réception, restée infructueuse en tout ou partie, la vente sera résolue de plein droit, immédiatement et sans formalités : Les acomptes partiels, éventuellement versés par le client, étant acquis au vendeur à titre de premier dommage et intérêt et sans préjudice de tous autres.

11. CLAUSE PÉNALE

En cas d'action judiciaire en recouvrement de notre créance, nous nous réservons le droit de réclamer devant la juridiction à titre de clause pénale, une somme égale à 15% du montant principal, avec un minimum de 2000 euros HT pour tenir compte des honoraires et frais fixes découlant de ladite action.

12. JURIDICTION

En cas de contestation quelconque d'une livraison ou de son règlement, seul sera compétent le tribunal de commerce de CRÉTEIL même en cas de pluralité de défendeurs ou d'appel en garantie pour tout litige avec des clients commerçants. Les domiciliations d'effets et nos acceptations de règlement n'emportent ni novation ni dérogation à cette attribution de juridiction.

Aucune clause contraire de l'acheteur ne peut déroger à cette clause de juridiction, sauf acceptation expresse et par écrit de notre part.

Les produits de ce catalogue ne sont pas des pièces d'origine, ils sont adaptables. Les références d'origine ne sont données qu'à titre indicatif. Les photos sont non contractuelles. Toute reproduction de ce catalogue en entier ou en partie est interdite sans accord écrit de ALK Sarl. Copyright ALK 2012 / Siret : 433 684 313 000 11.

ALK (AsiaLink)

**9, Rue Condorcet
Zone Industrielle**

**94430 CHENNEVIERES-SUR-MARNE
France**

Tél. : 00.33 (0)1.56.31.28.32

Fax. : 00.33 (0)1.56.31.28.33

Mail : alk@alkfrance.com

Web : www.alkfrance.com